

※施工上の注意とご使用上の注意はカタログ・取扱説明書をお読みください。

E27004

1'90.7 (D)

369

2

3

4

5

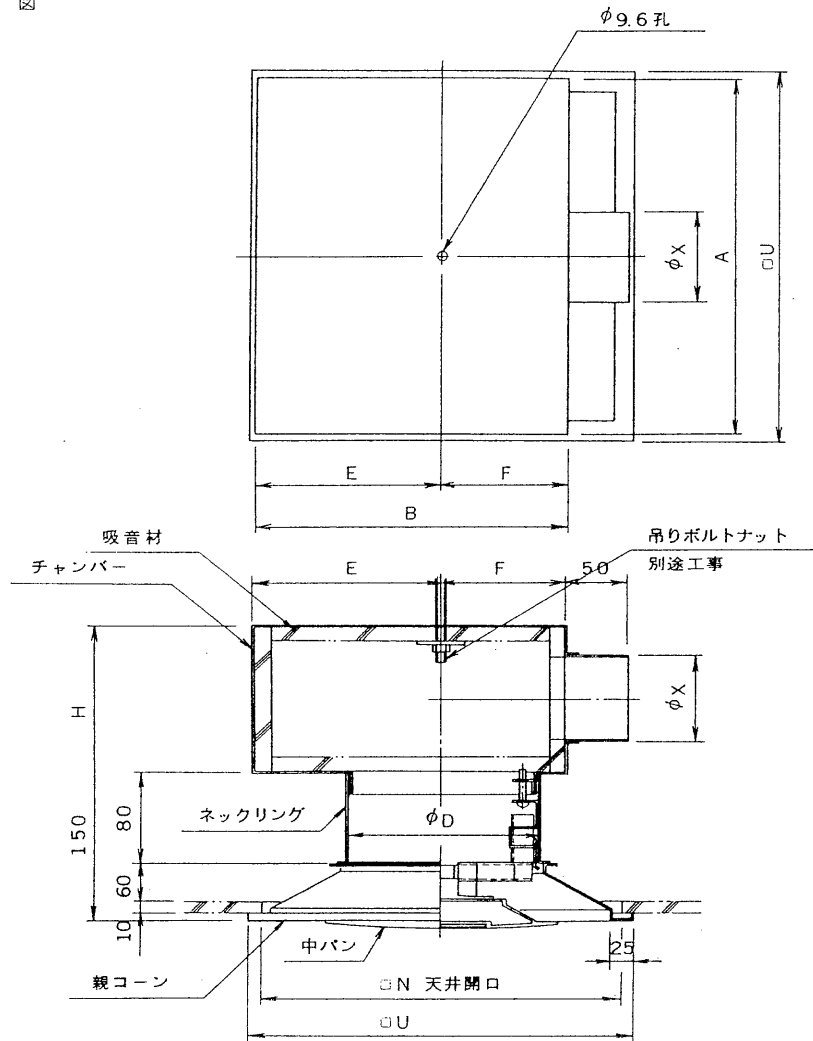
6

7

8

図面番号  
DRAWING NO.

外形図



材質：アルミ型材 6063S-T5 JIS-H4100  
 : ネックリング SPCC-t0.8 JIS-G3141  
 : チャンバー  
 : 吸音材 ウレタンフォーム 25M/M貼付  
 仕上げ：フェース メラミン樹脂焼付塗装  
 : 黒色防錆止め塗装

＜中パン取付方法＞

- 中パンを下段に取付ける時  
 中パンのアーム先端の金具を親コーンのネックリング下部に接触させて強く回しますと取付きます。
- 中パンを上段に取付ける時  
 中パンのアーム先端の金具が親コーンのネックリング部に接触しましたらそのまま上に強く押し上げて回転させますと上段に取付きます。

＜中パン取外しの場合＞

上・下段に取付けられている中パンを上へ押し上げて取付時と反対方向に回しますと外れます。

形名	A	B	D	E	F	H	N	U	X	概算質量 (kg)
JBG-200CF	440	390	252	220	170	250	420	450	198	12
JBG-250CF	540	490	352	270	220	300	520	550	248	17

承認 APPROVED BY 木村	検図 CHECKED BY 木村	名称 TITLE 給排気グリル	
設計 DESIGNED BY 音藤	製図 DRAWN BY 音藤	形名 JBG-200CF JBG-250CF	
TOSHIBA LIGHTING & TECHNOLOGY CORP. 東芝ライテック株式会社		図面番号 A-KAH-003	
保管 REGISTERED	第三角法 3RD ANGLE PROJECTION	尺度 SCALE 1/1	単位 UNITS mm
5	6	7	T43A343