

※施工上の注意とご使用上の注意はカタログ・取扱説明書をお読みください。

E27004:

1'90.7 (D)

211

2

3

4

5

6

7

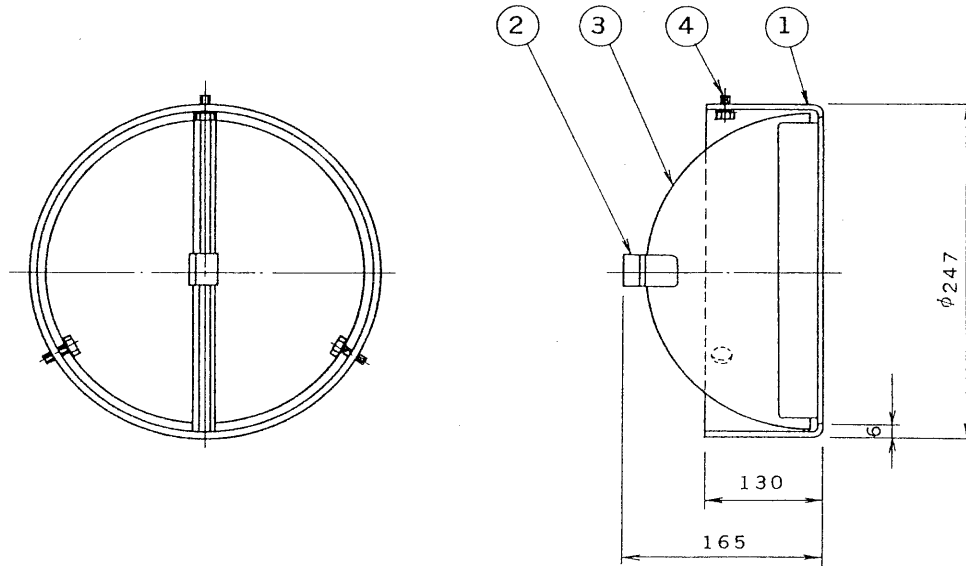
8

部番	部品名	個数	材質	摘要
1	ケース	1	SS t1.6	
2	温度ヒューズ	1		
3	シャッター	1		
4	固定金具	1		

■ 建材試験センター成績番号

温度ヒューズ作動試験 第24749号

漏煙試験 第24745号



承認 APPROVED BY 	検図 CHECKED BY 	名称 TITLE 防火ダンパー (内ヒューズ)
設計 DESIGNED BY 	製図 DRAWN BY 	形名 JE-25F
TOSHIBA LIGHTING & TECHNOLOGY CORP. 東芝ライテック株式会社		図面番号 A-KAD-005
保管 REGISTERED	第三角法 3RD ANGLE PROJECTION	尺度 SCALE 単位 UNITS mm

T43A342