

※施工上の注意とご使用上の注意はカタログ・取扱説明書をお読みください。

E27056

IS58.12(T) 211 2

3

4

5

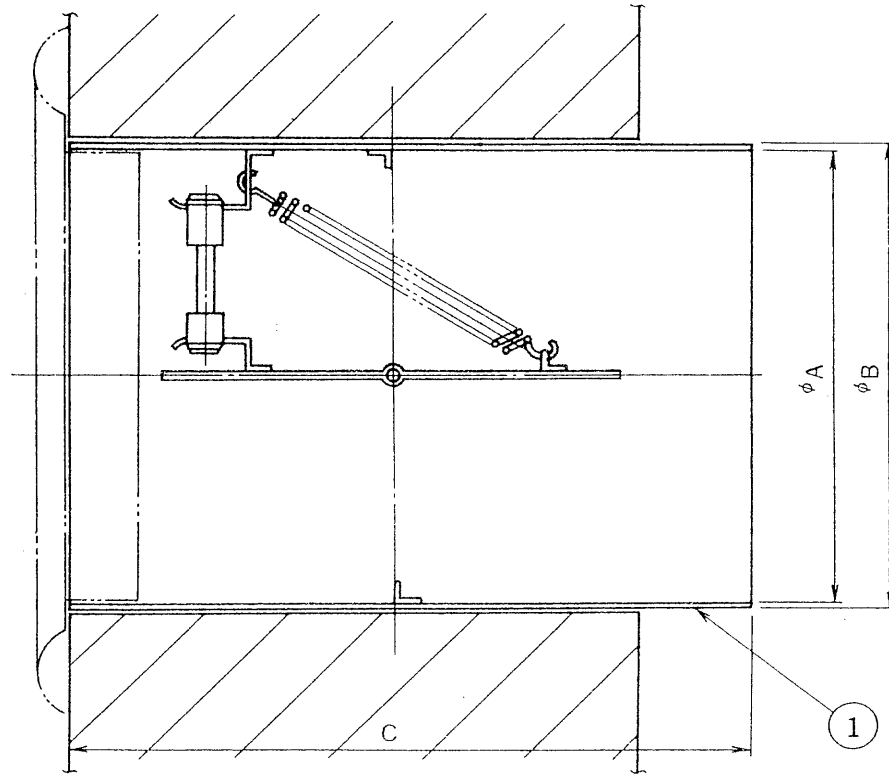
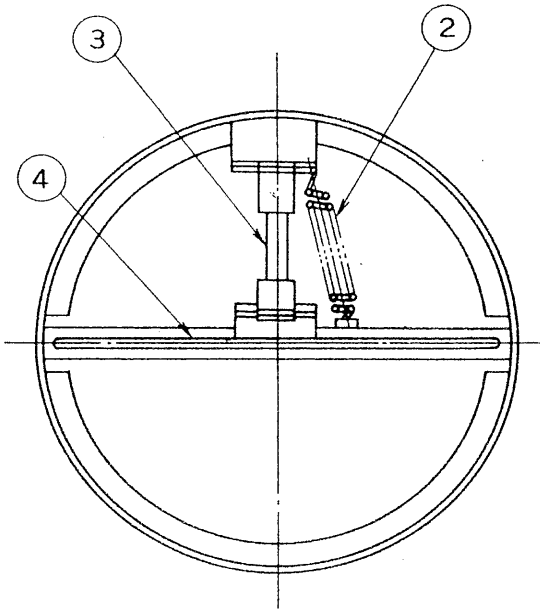
6

7

8

部番	部品名	個数	材質	摘要
1	ケース	1	SPC t1.6	メラミン焼付塗装
2	シャッター Springs	1	SUS 304	
3	温度ヒューズ	1		72℃
4	シャッター	1	SPC t1.6	

図面番号 DRAWING NO.



形名	A	B	C	板厚	質量(g)
JFH-100J	100	104	150	t1.6	510
JFH-150J	150	154	200	t1.6	1490

承認 APPROVED BY 	校閲 CHECKED BY 	名称 TITLE 防火ダンパー (接続形, 内ヒューズ)	
設計 DESIGNED BY 	製図 DRAWN BY 	形名 MODEL NO JFH-100J JFH-150J	
TOKYO JAPAN 東芝ライテック株式会社 TOSHIBA LIGHTING & TECHNOLOGY CORP.		図面番号 DRAWING NO A-KAD-003	
		第三角法 3RD ANGLE PROJECTION	尺度 SCALE 単位 UNITS mm
保管 REGISTERED			T43A340