

※施工上の注意とご使用上の注意はカタログ・取扱説明書をお読みください。

E27004

1 S. 63. 8. 211 2

2

3

4

5

6

7

8

部番	部 品 名	個数	材 質	摘 要
1	ド ラ ム	1	SPC t1.6	
2	シャ ッ タ ー	1	SPC t0.6	
3	キ ャ ッ プ	1		
4	温 度 ヒ ュ ー ズ	1		72℃

A

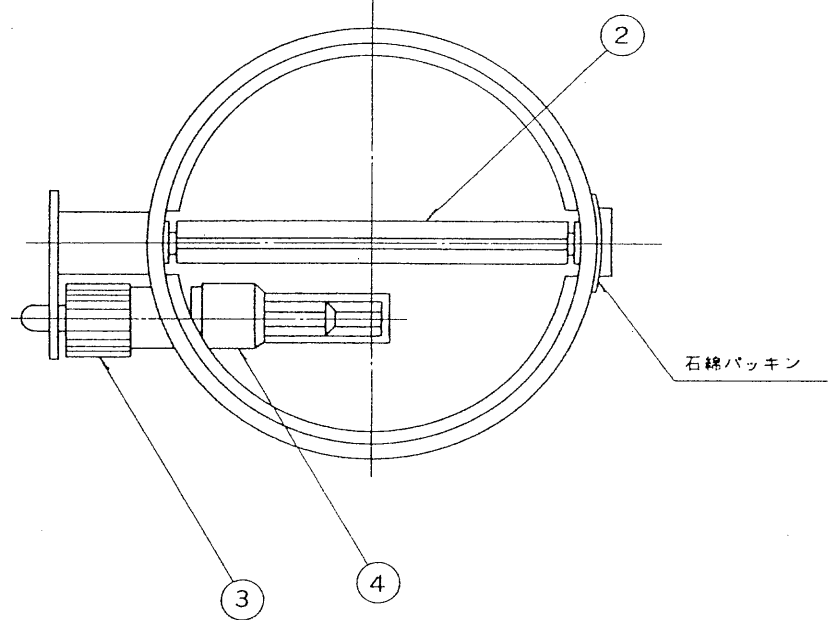
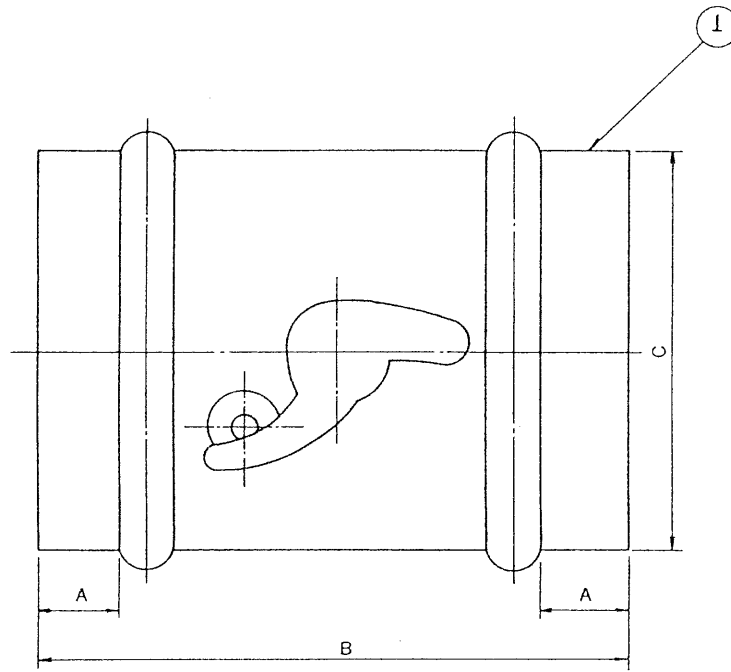
B

C

D

E

F



形 名	A	B	C
JFH-100E	35	180	98
JFH-150E	35	180	148

注) ヒューズの点検及び交換はキャップを廻し  
取外して行なって下さい。

承認 APPROVED BY 	検図 CHECKED BY 	名 称 TITLE 防 火 タ ン パ ー ( 接 続 形 , 外 ヒ ュ ー ズ )
設計 DESIGNED BY 	製図 DRAWN BY 	形 名 JFH-100E、150E
TOKYO JAPAN <b>東芝ライテック株式会社</b> TOHIBA LIGHTING & TECHNOLOGY CORP.		図面番号 A-KAD-004
保管 REGISTERED	第三角法 3RD ANGLE PROJECTION	尺 度 SCALE 単 位 UNITS mm

1

2

3

4

5

6

7

T43A339