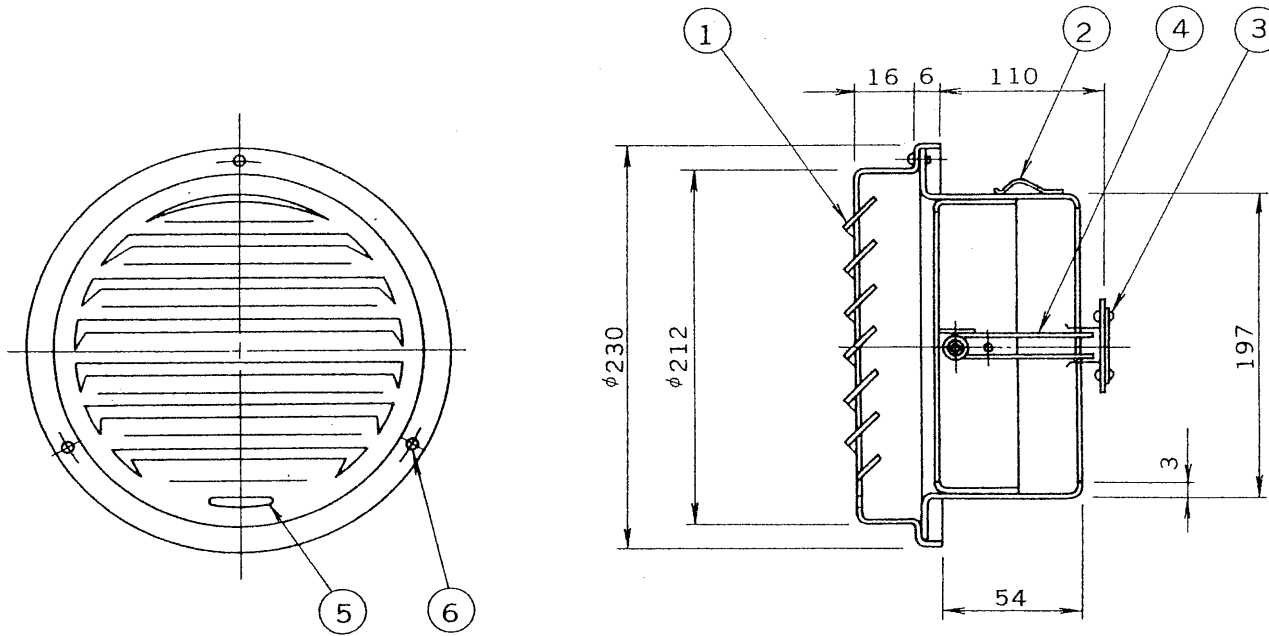


図面番  
DRAWING NO

部番	部品名	個数	材質	摘要
1	本体	1	SUS304	
2	固定金具	4	SUS304	
3	温度ヒューズ	1		72℃
4	シャッター	1		
5	水抜き穴			
6	リベット			



承認 APPROVED BY 	検図 CHECKED BY 	名称 TITLE ダンパー付ベントキャップ (ステンレス製)
設計 DESIGNED BY 	製図 DRAWN BY 	形名 MODEL NO JSG-200F
TOKYO JAPAN <b>東芝ライテック株式会社</b> TOSHIBA LIGHTING & TECHNOLOGY CORP.		図面番号 DRAWING NO A-KAK-004
		第三角法 3RD ANGLE PROJECTION
保管 REGISTERED		尺度 SCALE 単位 UNITS mm