

※施工上の注意とご使用上の注意はカタログ・取扱説明書をお読みください。

E27004

1'90.7 (D) | 211 2

3

4

5

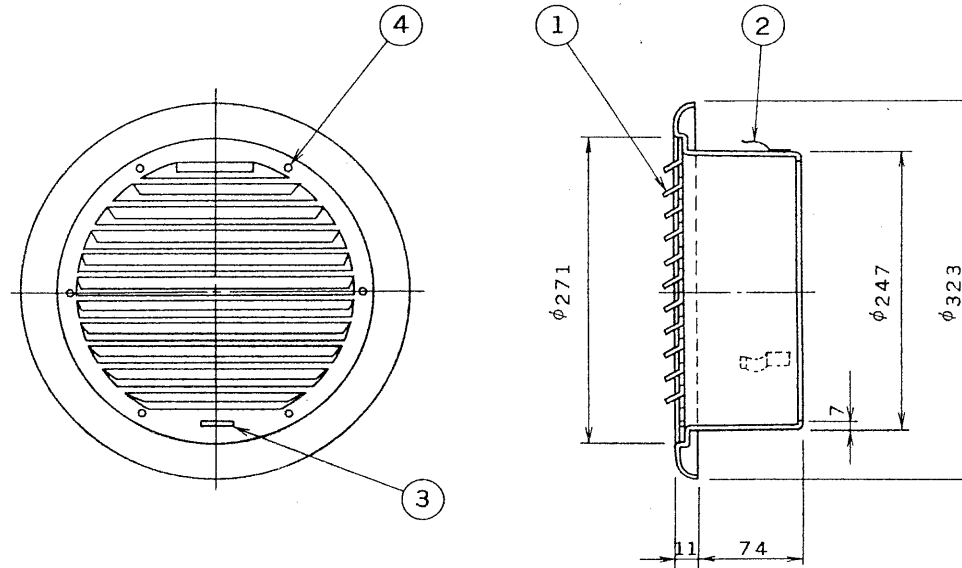
6

7

8

図面番 図
DRAWING NO.

部番	部品名	個数	材質	摘要
1	本体	1	アルミ t1.0	アルマイト加工
2	固定金具	5	SUS 304	
3	水抜き穴	1		
4	リベット	4		



承認 APPROVED BY 	検図 CHECKED BY 	名称 TITLE ベントキャップ (アルミ製)
設計 DESIGNED BY 	製図 DRAWN BY 	形名 JAG-250
TOKYO JAPAN 東芝ライテック株式会社 TOSHIBA LIGHTING & TECHNOLOGY CORP.		図面番号 A-KAK-005
保管 REGISTERED	第三角法 3RD ANGLE PROJECTION	尺度 SCALE 単位 UNITS

1

2

3

4

5

6

7

8

T43A335