

部番	部 品 名	個数	材 質	摘 要
1	本 体	1	アルミ t1.0	アルマイト加工
2	固 定 金 具	4	SUS304	
3	水 抜 き 穴			
4	リ ベ ッ ト			

図面番号 DRAWING NO.

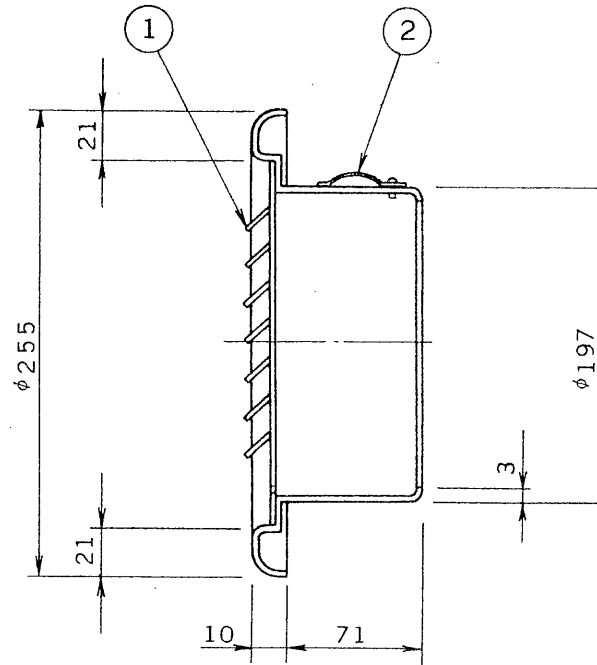
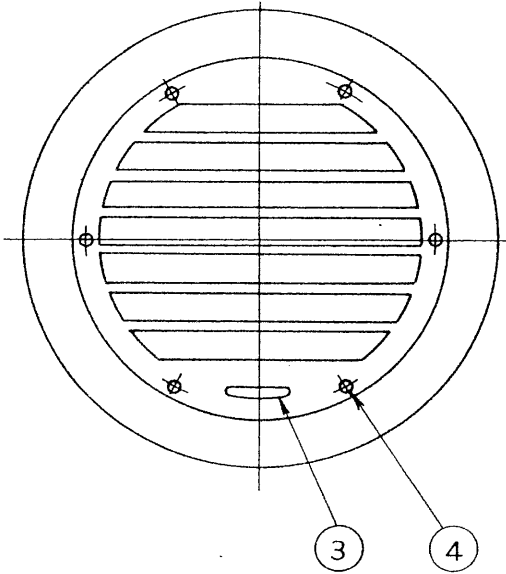
A





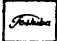
B

C

D

E



承認 APPROVED BY 	検図 CHECKED BY 	名 称 TITLE ベントキャップ (アルミ製)	
設計 DESIGNED BY 	製図 DRAWN BY 	形 名 MODEL NO	JAG-200
 TOKYO JAPAN 東芝ライテック株式会社 <small>TOSHIBA LIGHTING & TECHNOLOGY CORP.</small>		図面番号 DRAWING NO	A-KAK-001
		第三角法 3RD ANGLE PROJECTION	尺 度 SCALE 単 位 UNITS mm
保 管 REGISTERED			T43A334

1

2

3

4

7