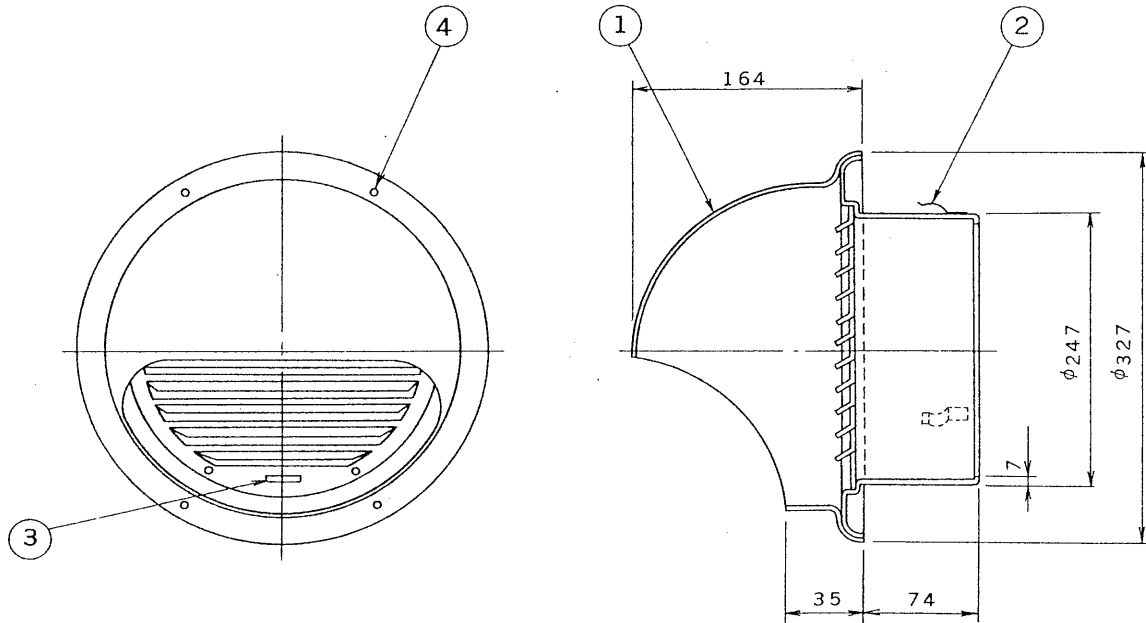




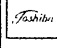


※施工上の注意とご使用上の注意はカタログ・取扱説明書をお読みください。

E27004.. 1'90.7 (D) 211 2 3 4 5 6 7 8

部番	部 品 名	個数	材 質	摘 要
1	フ ー ド	1	アルミ	クリア焼付塗装
2	固 定 金 具	5	SUS 304	
3	水 抜 き 穴	1		
4	リ ベ ッ ト	4	アルミ	



承認 APPROVED BY 	検図 CHECKED BY 	名 称 TITLE パイプフード (カラリ付, アルミ製)
設計 DESIGNED BY 	製図 DRAWN BY 	形 名 JAV-250
 TOKYO JAPAN 東芝ライテック株式会社 TOSHIBA LIGHTING & TECHNOLOGY CORP.		図面番号 A-KAF-007
保 管 REGISTERED 第三角法 3RD ANGLE PROJECTION		尺 度 SCALE 単 位 UNITS ㎜

1 2 3 4 5 6 7 8 T43A333