

部番	部 品 名	個数	材 質	摘 要
1	フ ー ド	1	アルミ t1.0	クリア焼付塗装
2	温度ヒューズ	1		72℃
3	シャッター	1		
4	固定金具	(4)	SUS304	
5	水抜き穴			
6	リベット		アルミ	φ3×4

図面番号 DRAWING NO.

A

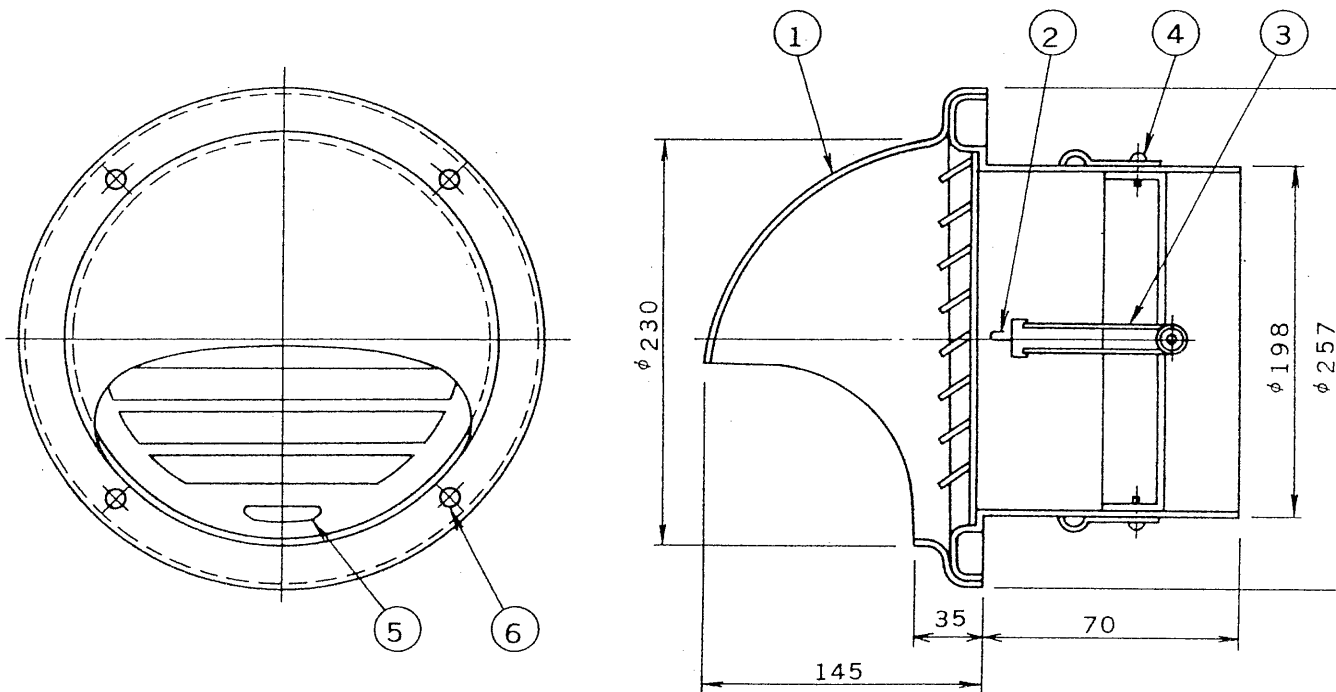
B

C

D

E

F



承認 APPROVED BY 	検図 CHECKED BY 	名 称 TITLE ダンパー付パイプフード (ガラリ付、アルミ製)	
設計 DESIGNED BY 	製図 DRAWN BY 	形 名 MODEL NO JAV-200F	
TOKYO JAPAN 東芝ライテック株式会社 TOSHIBA LIGHTING & TECHNOLOGY CORP.		図面番号 DRAWING NO A-KAF-006	
		第三角法 3RD ANGLE PROJECTION	尺 度 SCALE 位 UNITS X
保 管 REGISTERED		7	T43A332

5

6

7

T43A332