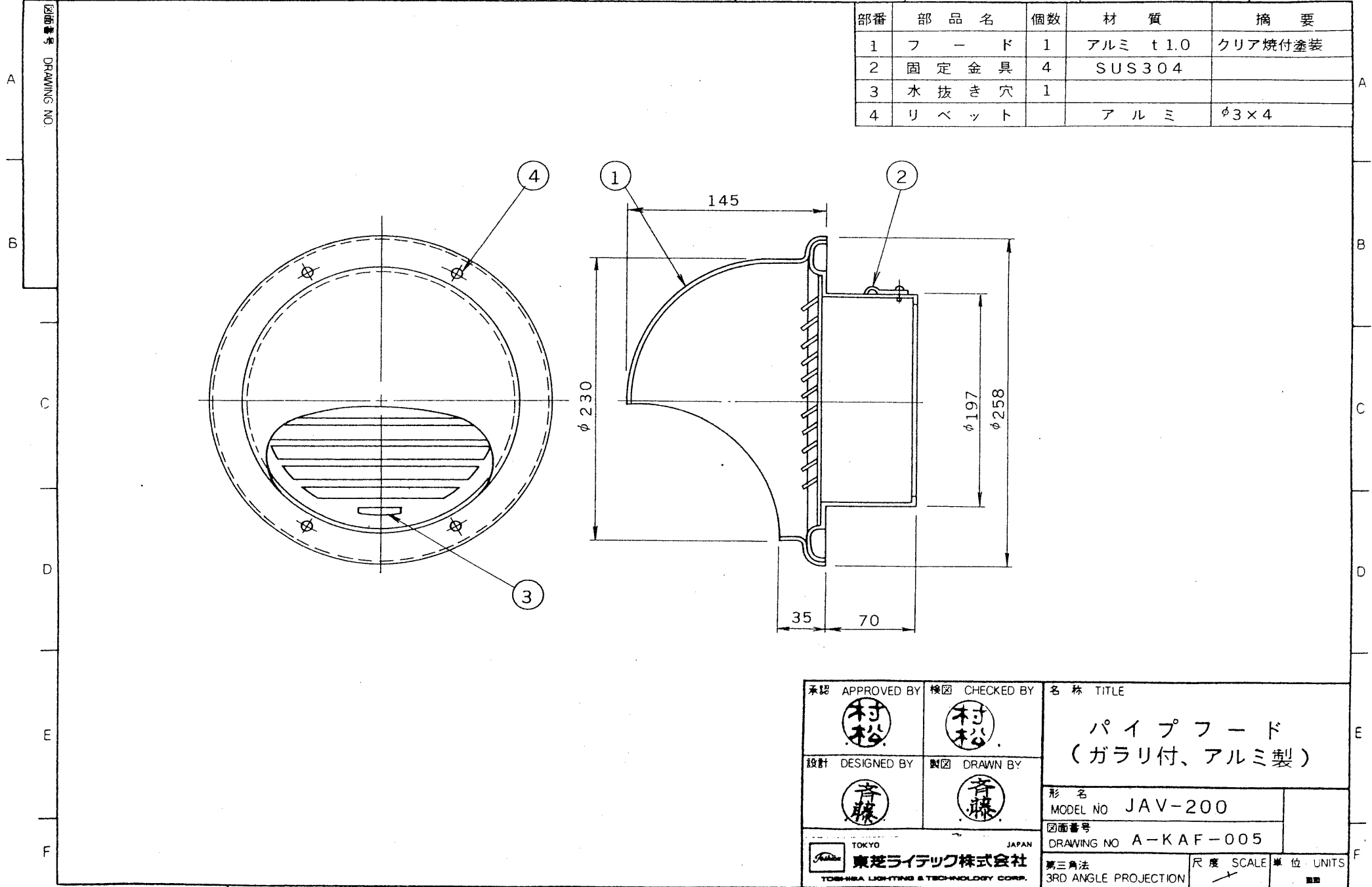


部番	部 品 名	個数	材 質	摘 要
1	フ ー ド	1	アルミ t1.0	クリア焼付塗装
2	固 定 金 具	4	SUS304	
3	水 抜 き 穴	1		
4	リ ベ ッ ト		アルミ	φ3×4



承認 APPROVED BY 	検図 CHECKED BY 	名 称 TITLE パイプフード (ガラリ付、アルミ製)
設計 DESIGNED BY 	製図 DRAWN BY 	形 名 MODEL NO JAV-200
TOKYO JAPAN 東芝ライテック株式会社 TOSHIBA LIGHTING & TECHNOLOGY CORP.		図面番号 DRAWING NO A-KAF-005
保管 REGISTERED	第三角法 3RD ANGLE PROJECTION	尺 度 SCALE 単位 UNITS mm