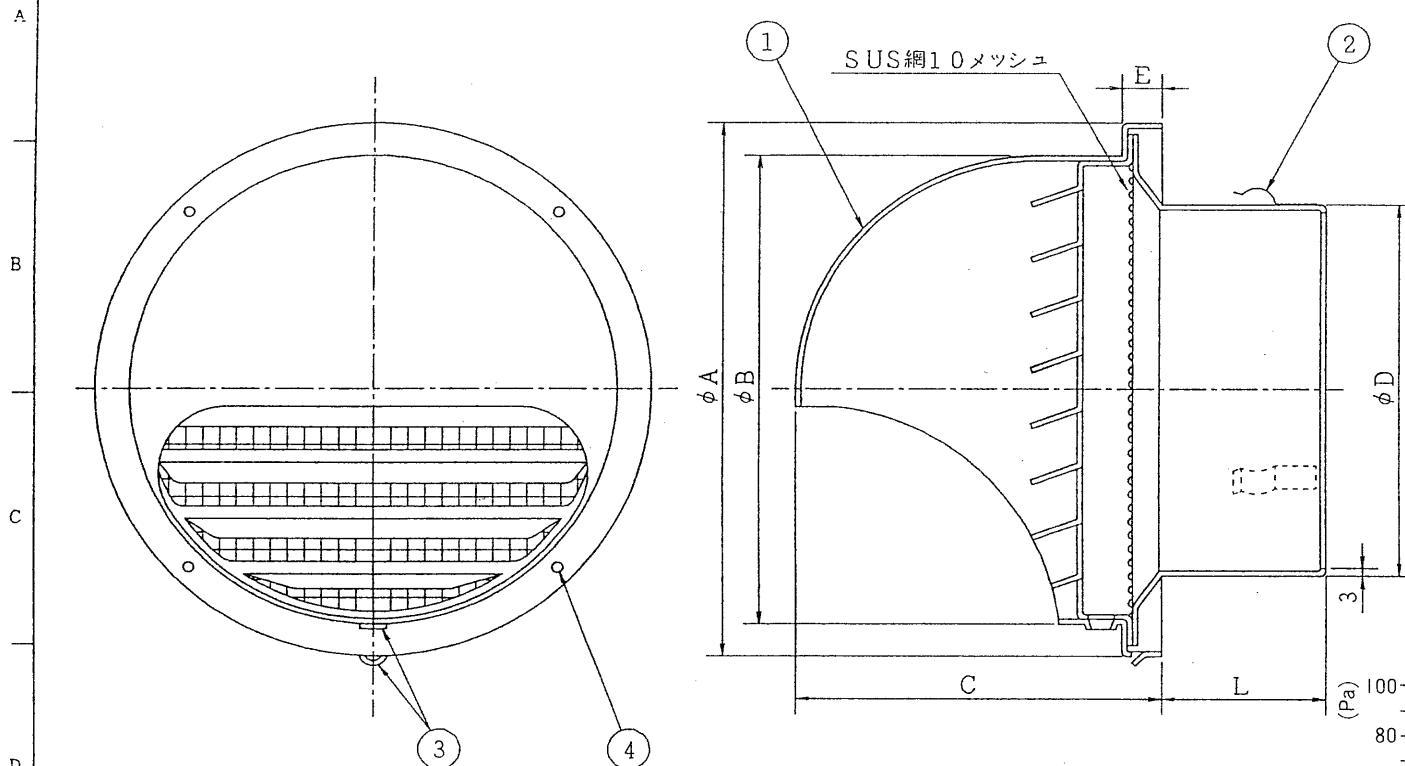
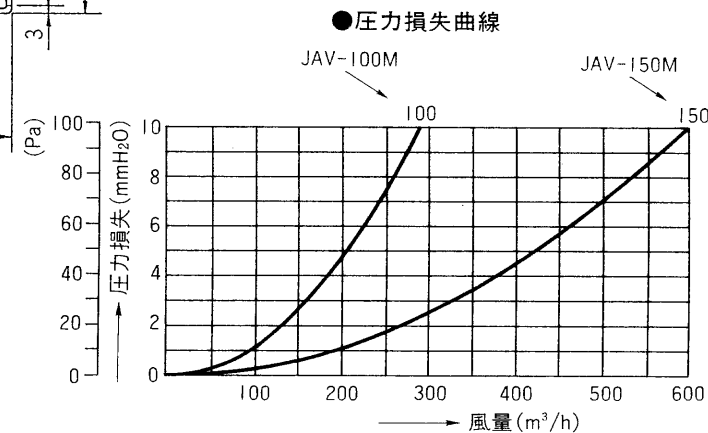


部番	部品名	個数	材質	摘要
1	フード	1	アルミ t1.0	クリア塗装
2	固定金具	3		
3	水抜き穴	1		
4	リベット	4		



■ 寸法表

形名	A	B	C	D	E	L	質量(g)
JAV-100M	169	152	114	97	15	42	270
JAV-150M	212	186	140	147	15	63	470



承認 APPROVED BY 	検図 CHECKED BY 	名称 TITLE パイプフード (ガラリ、防虫網付、アルミ製)
設計 DESIGNED BY 	製図 DRAWN BY 	形名 MODEL NO JAV-100M, 150M
TOSHIBA 東芝ライテック株式会社 TOSHIBA LIGHTING & TECHNOLOGY CORP.		図面番号 DRAWING NO A-KAF-011
TOKYO		JAPAN
第三角法 3RD ANGLE PROJECTION		尺度 SCALE 単位 UNITS mm