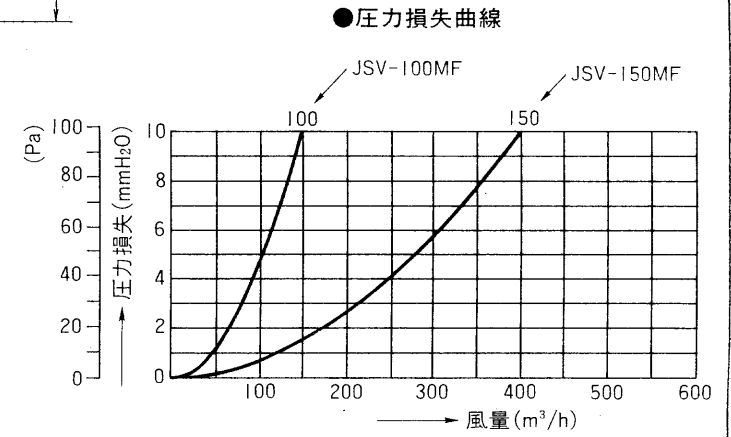
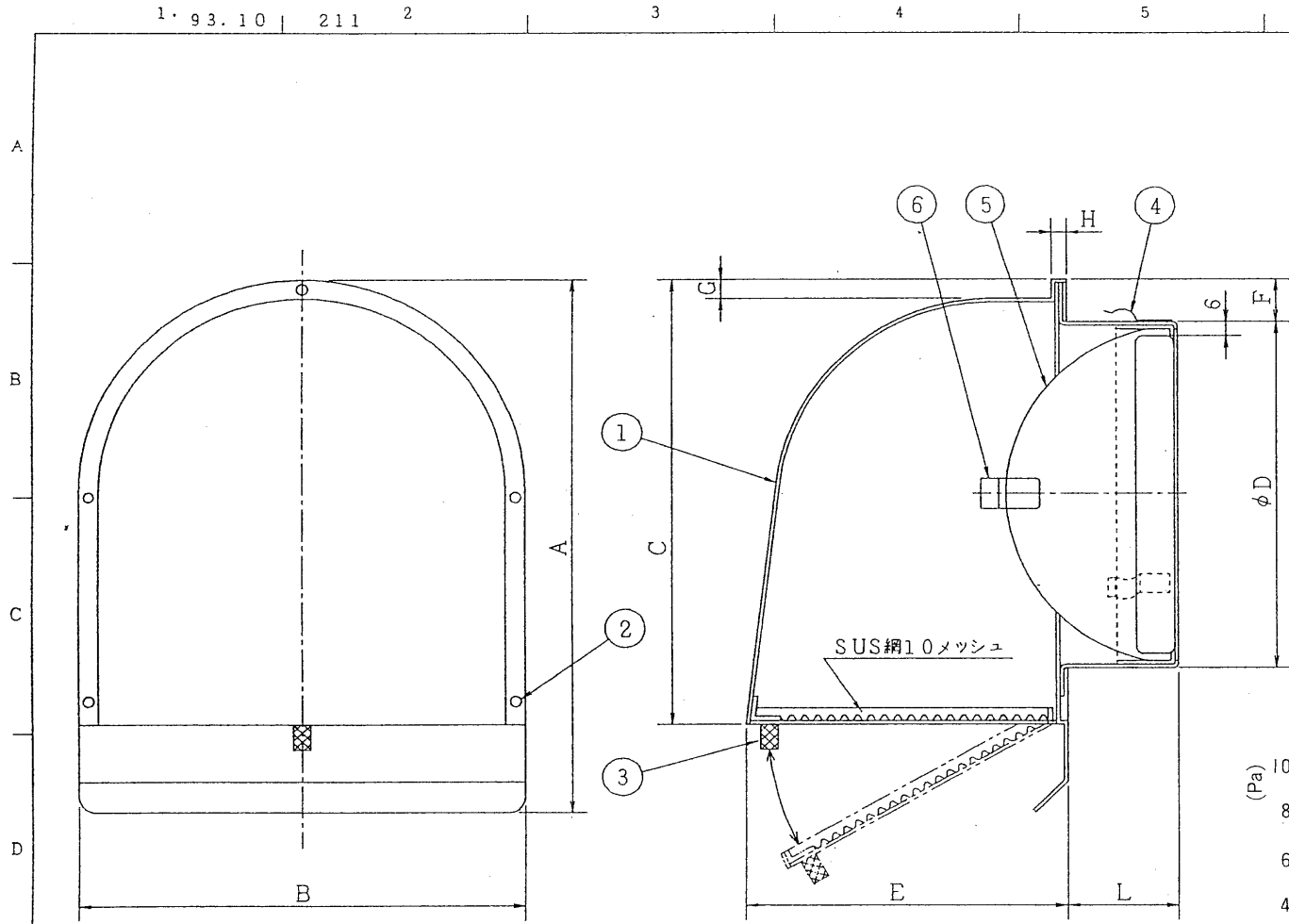


※施工上の注意とご使用上の注意はカタログ・取扱説明書をお読みください。

部番	部品名	個数	材質	摘要
1	フード	1	SUS304 t0.5	クリア塗装
2	固定金具	3		
3	取付ねじ	1		綾目ローレットねじ
4	リベット	5		
5	シャッター	1		
6	温度ヒューズ	1		



■ 寸法表

形 式	A	B	C	D	E	F	G	H	L	質量(g)
JSV-100MF	176	136	138	97	86	21	8	6	40	440
JSV-150MF	227	178	189	147	131	18	8	6	40	820

承認 APPROVED BY 	検図 CHECKED BY 	名 称 TITLE ダンパー付パイプフード (防虫網付、ステンレス製)
設計 DESIGNED BY 	製図 DRAWN BY 	形 名 MODEL NO JSV-100MF, 150MF
TOKYO JAPAN		図面番号 DRAWING NO A-KAF-009
東芝ライテック株式会社		第三角法 尺 寸 SCALE 単位 UNITS 3RD ANGLE PROJECTION m.m
TOSHIBA LIGHTING & TECHNOLOGY CORP.		