

図面番号 DRAWING NO.

A

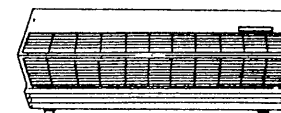
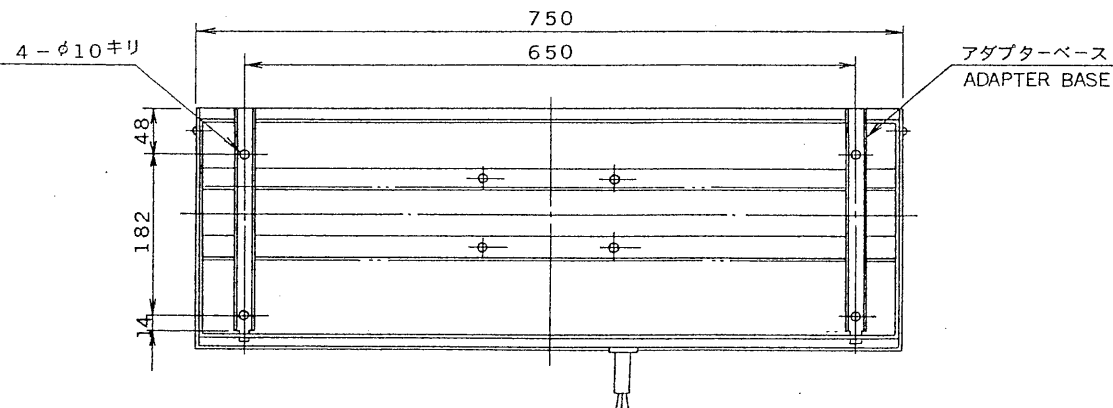
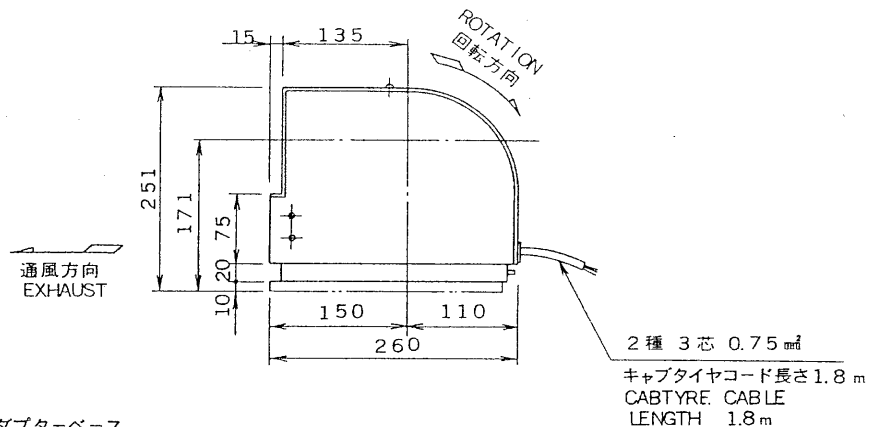
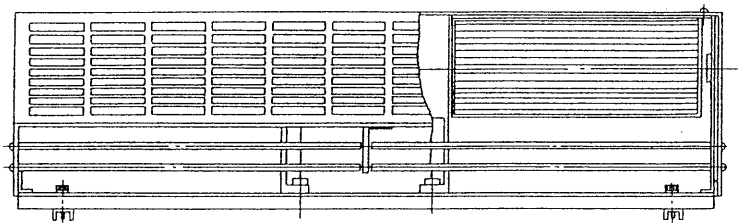
B

C

D

E

F



形名	全長 (cm)	電圧 (V)	消費電力(W)	風速(m/sec)	風量(m <sup>3</sup> /h)	騒音(dB)	有効遮断高さ
			50/60Hz	50/60Hz	50/60Hz	50/60Hz	m
JTF-750	75	三相 200V	200/280	9	1,920	63	2.5

承認 APPROVED BY 	検図 CHECKED BY 	名称 TITLE 東芝エアーカーテン	
設計 DESIGNED BY 	製図 DRAWN BY 	形名 JTF-750	
TOKYO JAPAN <b>東芝ライテック株式会社</b> TOSHIBA LIGHTING & TECHNOLOGY CORP.		図面番号 A-KAL-001	
		第三角法 3RD ANGLE PROJECTION	R 度 SCALE 単位 UNITS mm
保管 REGISTERED		7	T43A323