

図面番号 DRAWING NO.

A

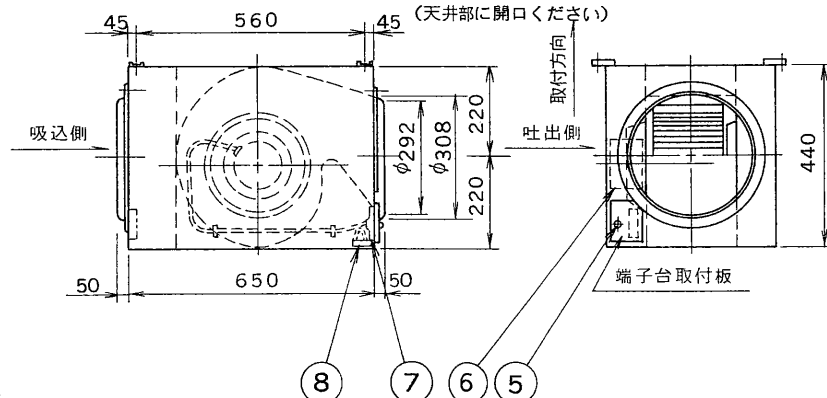
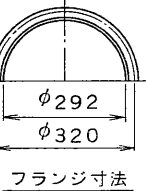
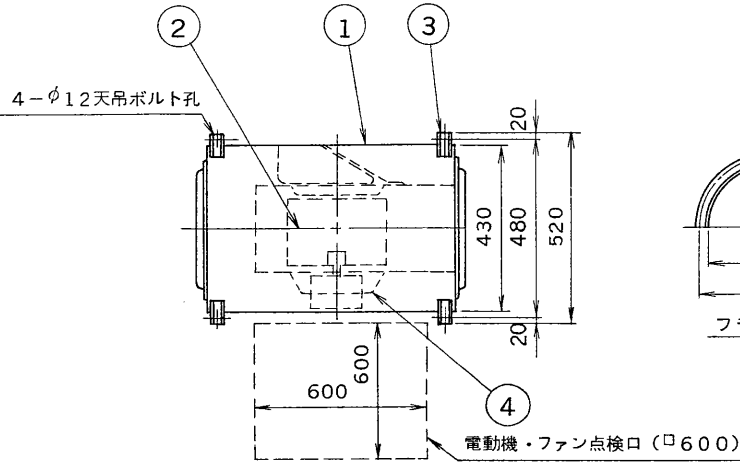
B

C

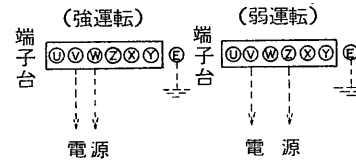
D

E

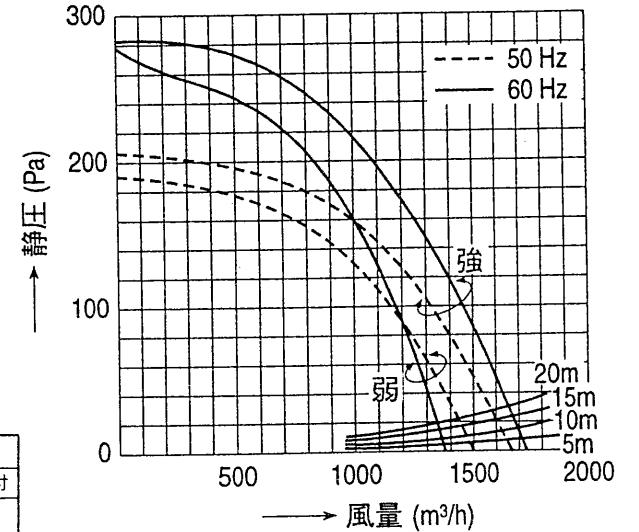
F



配線図



● 静圧-風量特性



■ 特性表

形名	方式	定格電圧 (V)	定格周波数 (Hz)	電流 (A)	ノッチ	消費電力 (W)	風量 (m³/h)		騒音 (dB (A))		質量 (kg)	
							0mmH ₂ O時	10mmH ₂ O時	単体	サイレンサ付	単体	サイレンサ付
JCF280SL	中間形	単相100	50	3.3	強	250	1680	1320	47.5	44.5	30	40
				2.7	弱	250	1500	1170	43	39		
			60	3.7	強	340	1740	1470	48.5	45.5		
				3.3	弱	310	1380	1170	40.5	35.5		

電動機形式	6極コンデンサ誘導電動機	絶縁抵抗	10MΩ以上 (500Vメガー)	耐電圧	AC1000V 1分間又は AC1200V 1秒間	埋込寸法	—
						絶縁区分	E種

※ 風量値は JIS B 8330 送風機試験方法による。 ● 本仕様は改良のため変更することがありますのでご了承ください。

承認 APPROVED BY 検図 CHECKED BY

設計 DESIGNED BY 製図 DRAWN BY

TOSHIBA
東芝ライテック株式会社
 TOSHIBA LIGHTING & TECHNOLOGY CORP.

保管 REGISTERED

名称 TITLE
東芝ラインシロッコファン

形名 JCF280SL

図面番号 A-KAJ-012-1

第三角法 3RD ANGLE PROJECTION

尺度 SCALE 単位 UNITS