

図面番号 DRAWING NO.

A

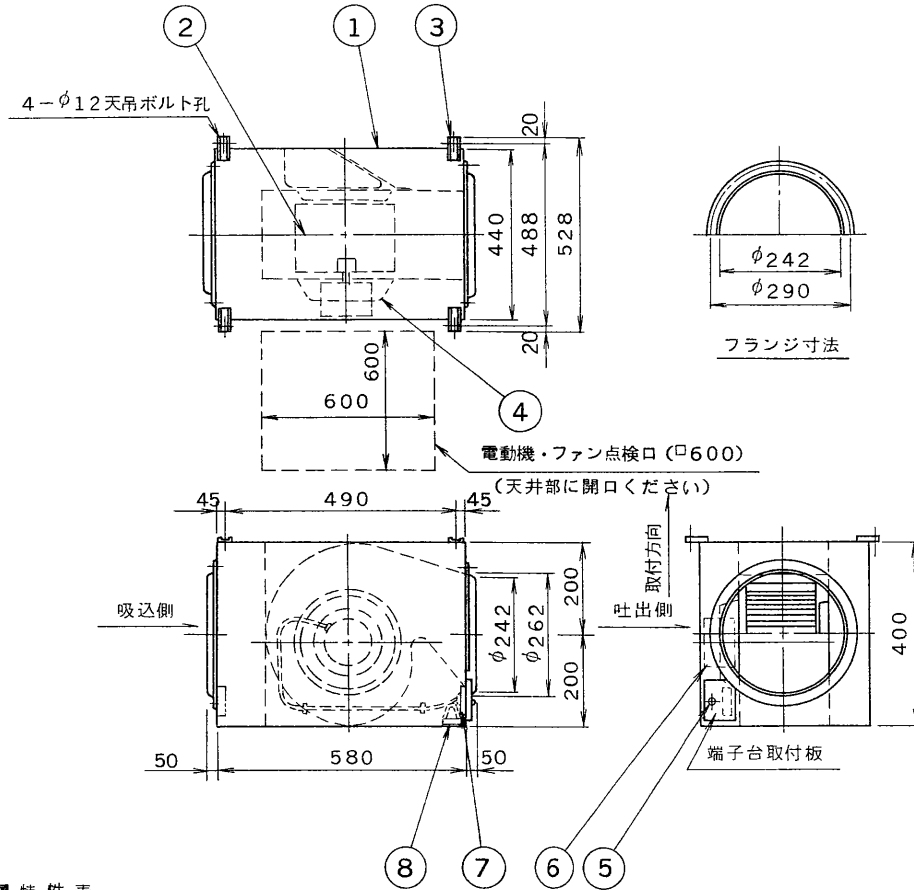
B

C

D

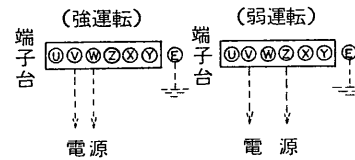
E

F

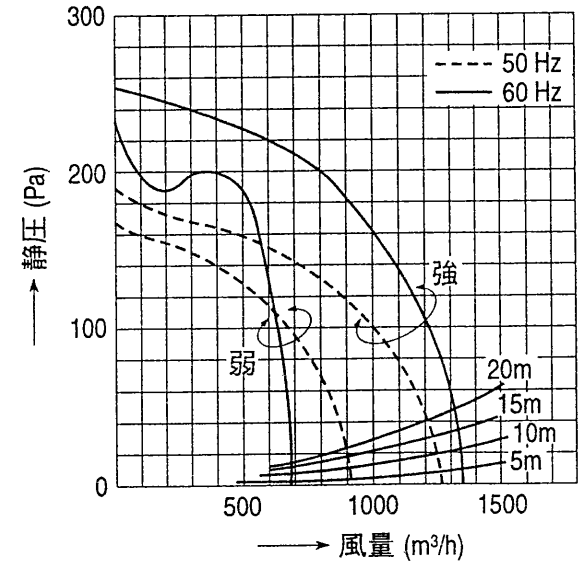


品番	部品名	数量	材質	表面処理
1	ケーシング	1	亜鉛鉄板	-
2	羽根車	1	鋼板	クロメート
3	吊金具	4	亜鉛鉄板	-
4	電動機台	1	亜鉛鉄板	-
5	ゴムブッシュ	1	天然ゴム	-
6	電動機	1	6極コンデンサ誘導電動機 E種	-
7	端子台	1	AC 600V・15A	-
8	コンデンサ	1	AC 220V・26μF	-

配線図



● 静圧-風量特性



■ 特性表

形名	方式	定格電圧 (V)	定格周波数 (Hz)	電流 (A)	ノッチ	消費電力 (W)	風量 (m³/h)		騒音 (dB (A))		質量 (kg)	
							0mmH ₂ O時	10mmH ₂ O時	単体	サイレンサ付	単体	サイレンサ付
JCF251SL	中間形	単相 100	50	1.7	強	175	1266	996	4.7	4.2	22	29
				1.45	弱	140	906	678	3.9	3.65		
			60	2.6	強	250	1356	1212	4.95	4.3		
				1.84	弱	180	684	630	3.85	3.05		

電動機形式	6極コンデンサ誘導電動機	絶縁抵抗	10MΩ以上 (500Vメガー)	耐電圧	AC1000V 1分間又は AC1200V 1秒間	埋込寸法	-
						絶縁区分	E種

※ 風量値は JIS B 8330 送風機試験方法による。 ● 本仕様は改良のため変更することがありますのでご了承ください。

承認 APPROVED BY

検図 CHECKED BY

設計 DESIGNED BY

製図 DRAWN BY

野菅

野菅

TOSHIBA 東芝ライテック株式会社 TOSHIBA LIGHTING & TECHNOLOGY CORP.

名称 TITLE

東芝ラインシロッコファン

形名 JCF251SL

図面番号 A-KAJ-010-1

第三角法 3RD ANGLE PROJECTION 尺度 SCALE 単位 UNITS mm

保管 REGISTERED

7 8