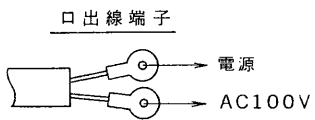
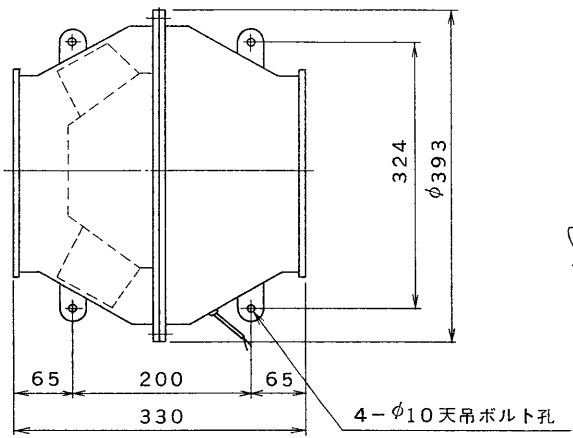


※施工上の注意とご使用上の注意はカタログ・取扱説明書をお読みください。

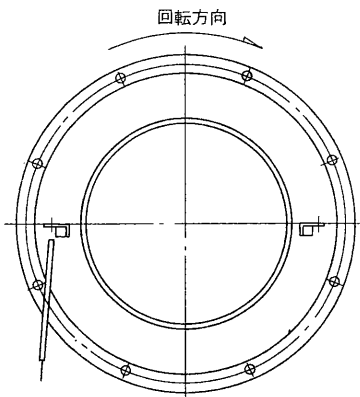
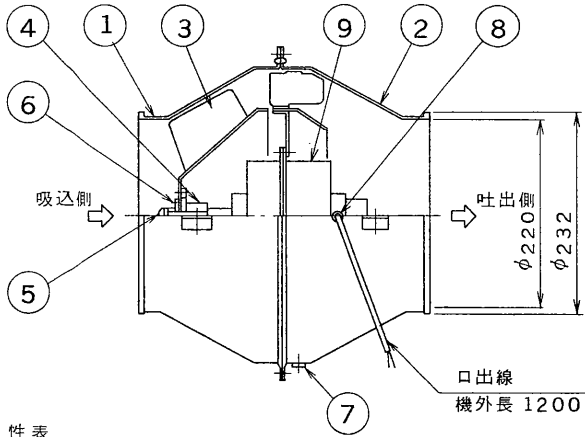
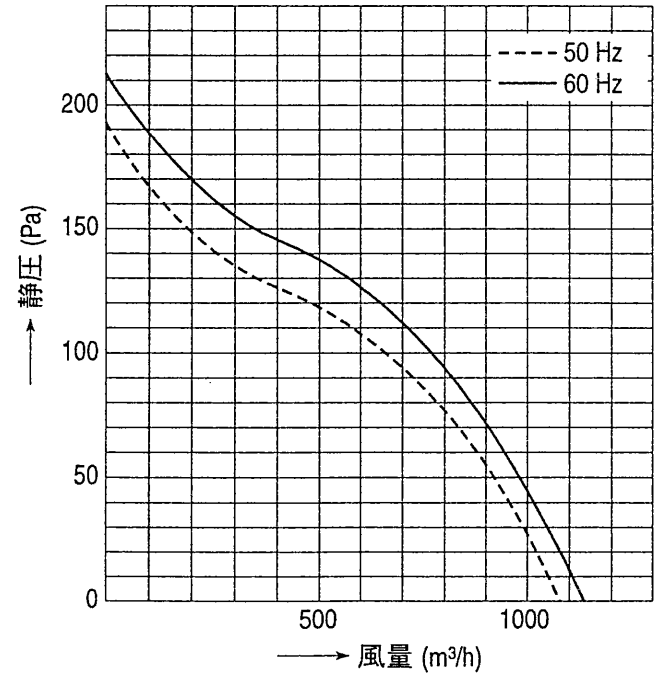
図面番号 DRAWING NO.



品番	部品名	材質	表面処理	色調
1	吸込ケーシング	圧延鋼板	アミノアルキド塗装	マンセル7.5 BG5/1.5
2	吐出ケーシング	圧延鋼板	アミノアルキド塗装	マンセル7.5 BG5/1.5
3	羽根車	圧延鋼板	アミノアルキド塗装	マンセル7.5 BG5/1.5
4	スペーサ	軟鋼	アミノアルキド塗装	マンセル7.5 BG5/1.5
5	羽根車押えナット	軟鋼	アミノアルキド塗装	マンセル7.5 BG5/1.5
6	羽根車押え座金	軟鋼	アミノアルキド塗装	マンセル7.5 BG5/1.5
7	キャップ	天然ゴム	-	-
8	ゴムブッシュ	天然ゴム	-	-
9	電動機	4極コンデンサ誘導電動機	E種	

電源コード ビニルキャブタイヤコード (2芯)

● 静圧-風量特性



■ 特性表

形式	方式	定格電圧 (V)	定格周波数 (Hz)	電流 (A)	消費電力 (W)	風量 (m³/h)	騒音 (dB)	質量 (kg)
JAF200S	中間形	100	50	0.8	71	1080	48	9
			60	0.95	80	1140	50	

電動機形式	4極コンデンサ誘導電動機	絶縁抵抗	10MΩ以上 (500Vメガー)	耐電圧	AC1000V 1分間	埋込寸法	-
						絶縁区分	E種

※ 風量値は JIS B 8330 送風機試験方法による。 ● 本仕様は改良の為変更することがありますのでご了承ください。

承認 APPROVED BY 	検図 CHECKED BY 	名称 TITLE 東芝斜流ファン
設計 DESIGNED BY 	製図 DRAWN BY 	形名 JAF200S
TOSHIBA 東芝ライテック株式会社 TOSHIBA LIGHTING & TECHNOLOGY CORP.		図面番号 A-KAJ-001-2
保管 REGISTERED	第三角法 3RD ANGLE PROJECTION	尺度 SCALE 単位 UNITS