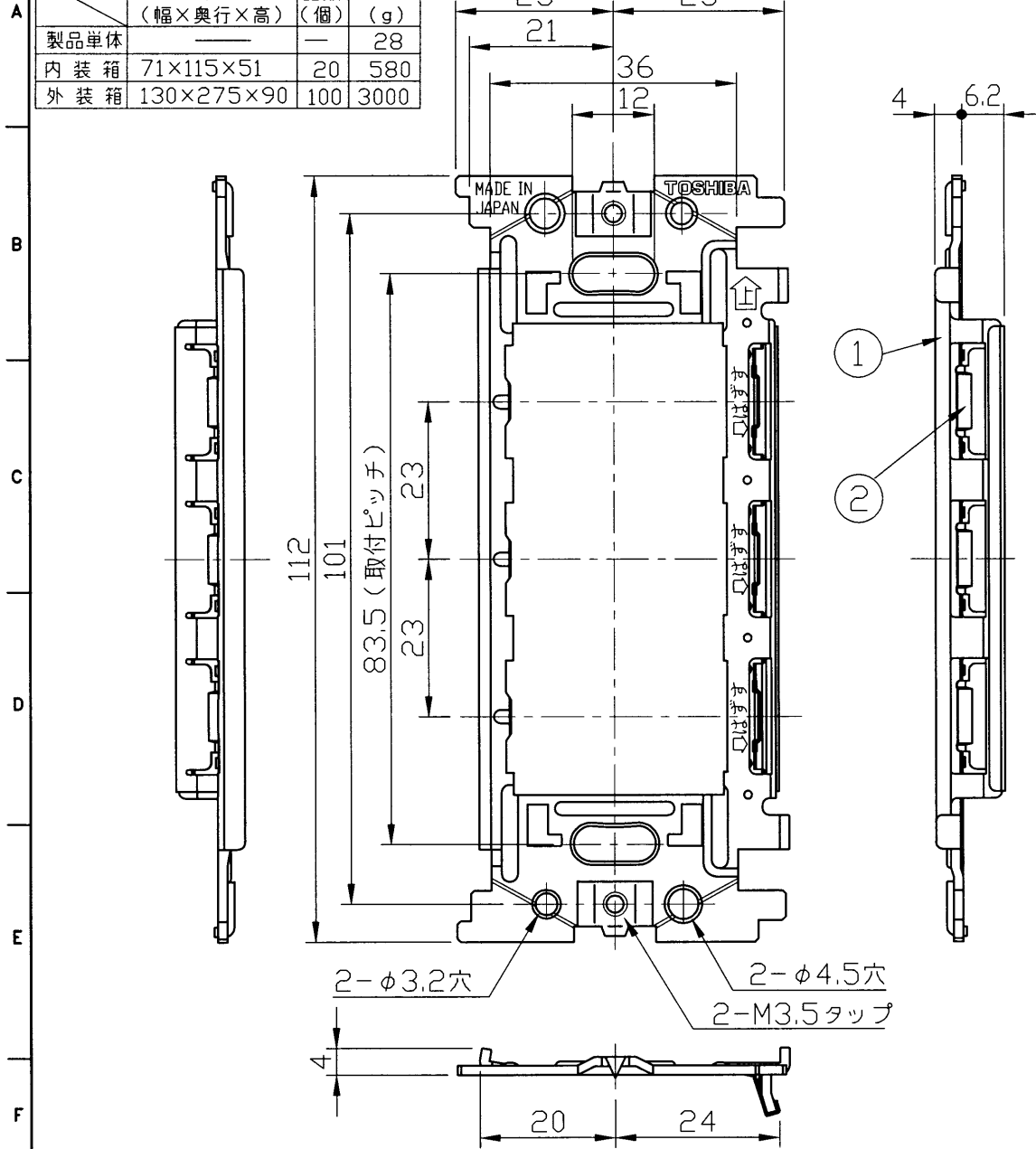




	寸法 (幅×奥行×高)	詰数 (個)	質量 (g)
製品単体	—	—	28
内装箱	71×115×51	20	580
外装箱	130×275×90	100	3000

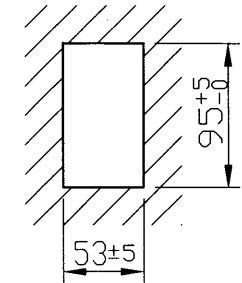


部番	部品名	個数	材質	摘要
1	本体	1	メッキ銅板	t=1.4
2	止めバネ	1	SUS	t=0.3

※ パネル押え金具対応表

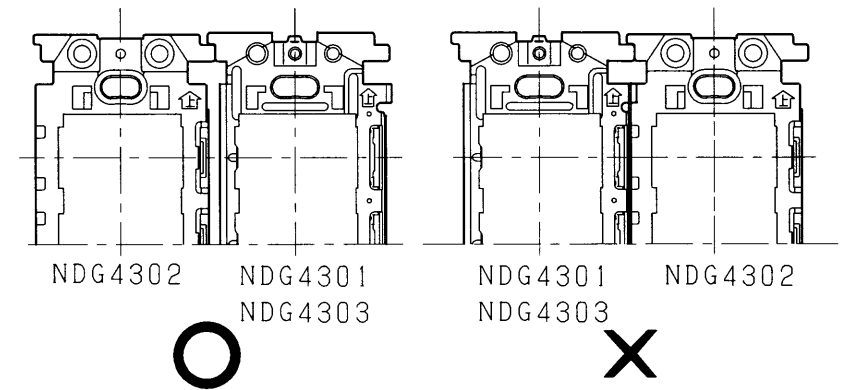
パネル押え金具	サポート	NDG4303
DG4321		×
DG4331		×
NDG4322		○
NDG4332		○

※ 壁の穴あけ寸法



※ 接続する場合のご注意

金属サポート (NDG4301, NDG4303) と 絶縁サポート (NDG4302) を
 接続する場合は、必ず絶縁サポート (NDG4302) を左側に設置して下さい。
 絶縁サポートを右側にすることは、できません。



承認 APPROVED BY	担当 CHARGE BY	名称 TITLE	東芝配線器具	
安本	益子	ワンタッチサポート		
TOSHIBA 東芝ライテック株式会社 TOSHIBA LIGHTING & TECHNOLOGY CORP.		形名	MODEL NO. NDG4303	
		図面番号	AA2007-02800-01	
		DRAWING NO.	第三角法	尺度 SCALE
		3RD ANGLE PROJECTION		単位 UNITS
				mm