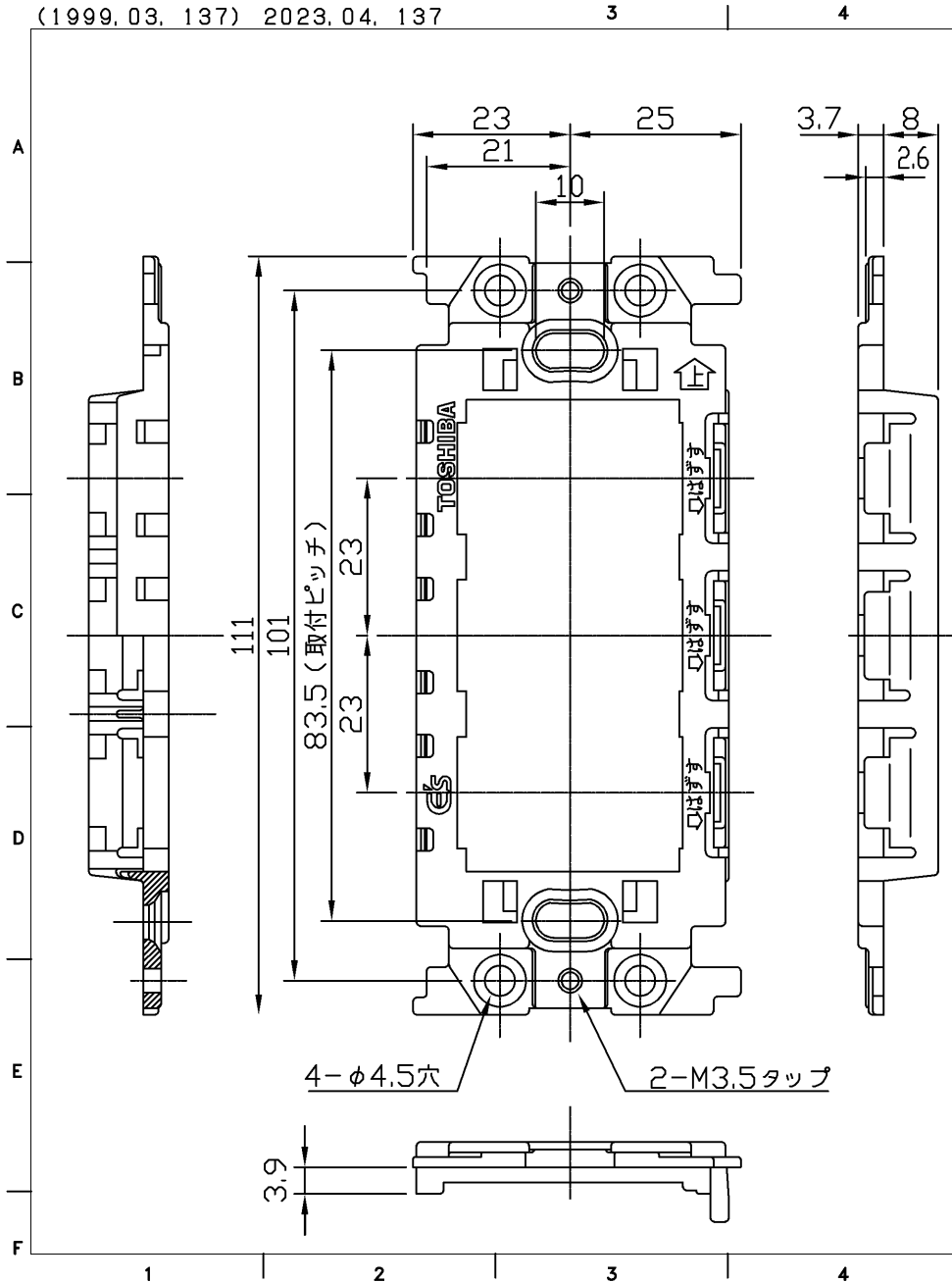


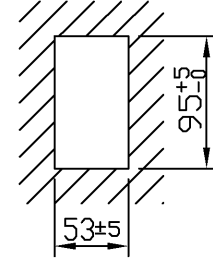
(1999.03.137) 2023.04.137



部番	部品名	個数	材質	摘要
-	本体	1	PPE樹脂	黒色

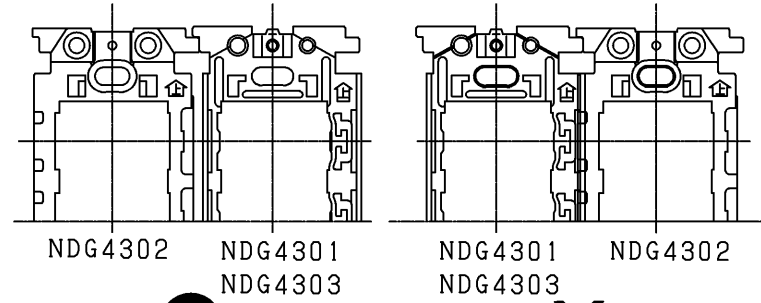
JIS C 8375 適合品

※ 壁の穴あけ寸法



※ 接続する場合のご注意

金属サポート (NDG4301, NDG4303) と 絶縁サポート (NDG4302) を接続する場合は、必ず絶縁サポート (NDG4302) を左側に設置して下さい。
絶縁サポートを右側にすることは、できません。



	寸法 (幅×奥行×高)	詰数 (個)	質量 (g)
製品単体	—	—	2
内装箱	120×170×55	20	228
外装箱	271×301×180	200	2,550

承認 APPROVED BY 小野	担当 CHARGED BY 益子	名称 TITLE 東芝配線器具 絶縁ワントッチサポート
TOSHIBA 東芝ライテック株式会社 Toshiba Lighting & Technology Corporation		形名 MODEL NO. NDG4302
		図面番号 DRAWING NO. AA2017-63822-02
第三角法 3RD ANGLE PROJECTION		尺度 SCALE 単位 UNITS mm

日本国内専用 (Use only in Japan)