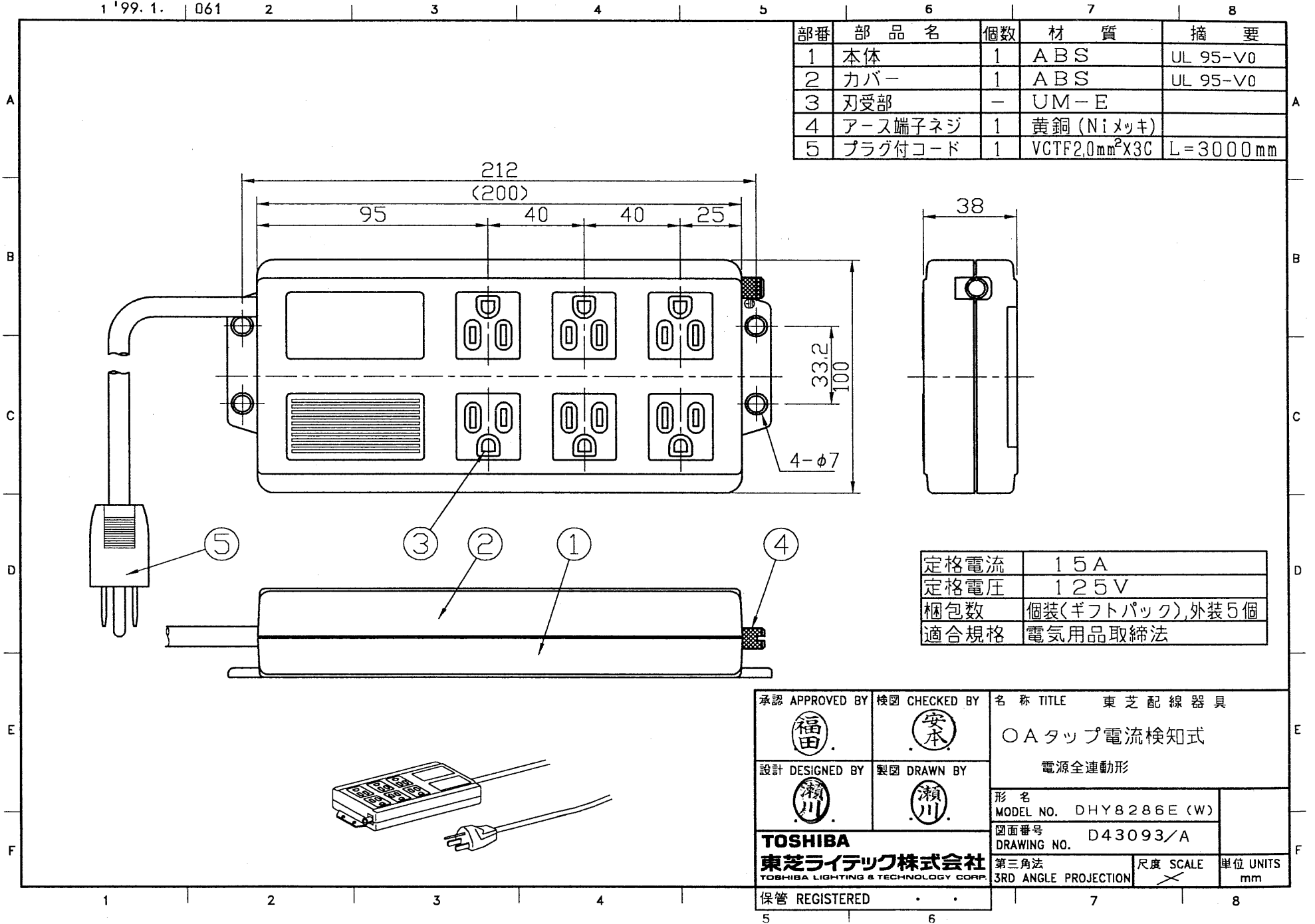


※施工上の注意とご使用上の注意はカタログ・取扱説明書をお読みください。



部番	部品名	個数	材質	摘要
1	本体	1	ABS	UL 95-V0
2	カバー	1	ABS	UL 95-V0
3	刃受部	-	UM-E	
4	アース端子ネジ	1	黄銅 (Niメッキ)	
5	プラグ付コード	1	VCTF2.0mm ² X3C	L=3000mm

定格電流	15A
定格電圧	125V
梱包数	個装(ギフトパック), 外装5個
適合規格	電気用品取締法

承認 APPROVED BY 	検閲 CHECKED BY 	名称 TITLE 東芝配線器具		
設計 DESIGNED BY 	製図 DRAWN BY 	○Aタップ電流検知式 電源全連動形		
TOSHIBA 東芝ライテック株式会社 <small>TOSHIBA LIGHTING & TECHNOLOGY CORP.</small>		形名 MODEL NO. DHY8286E (W)		
		図面番号 DRAWING NO. D43093/A		
保管 REGISTERED		第三角法 3RD ANGLE PROJECTION	尺度 SCALE X	単位 UNITS mm

<生産完了>