

(1998, 11, 059) 2023, 03, 059

3

4

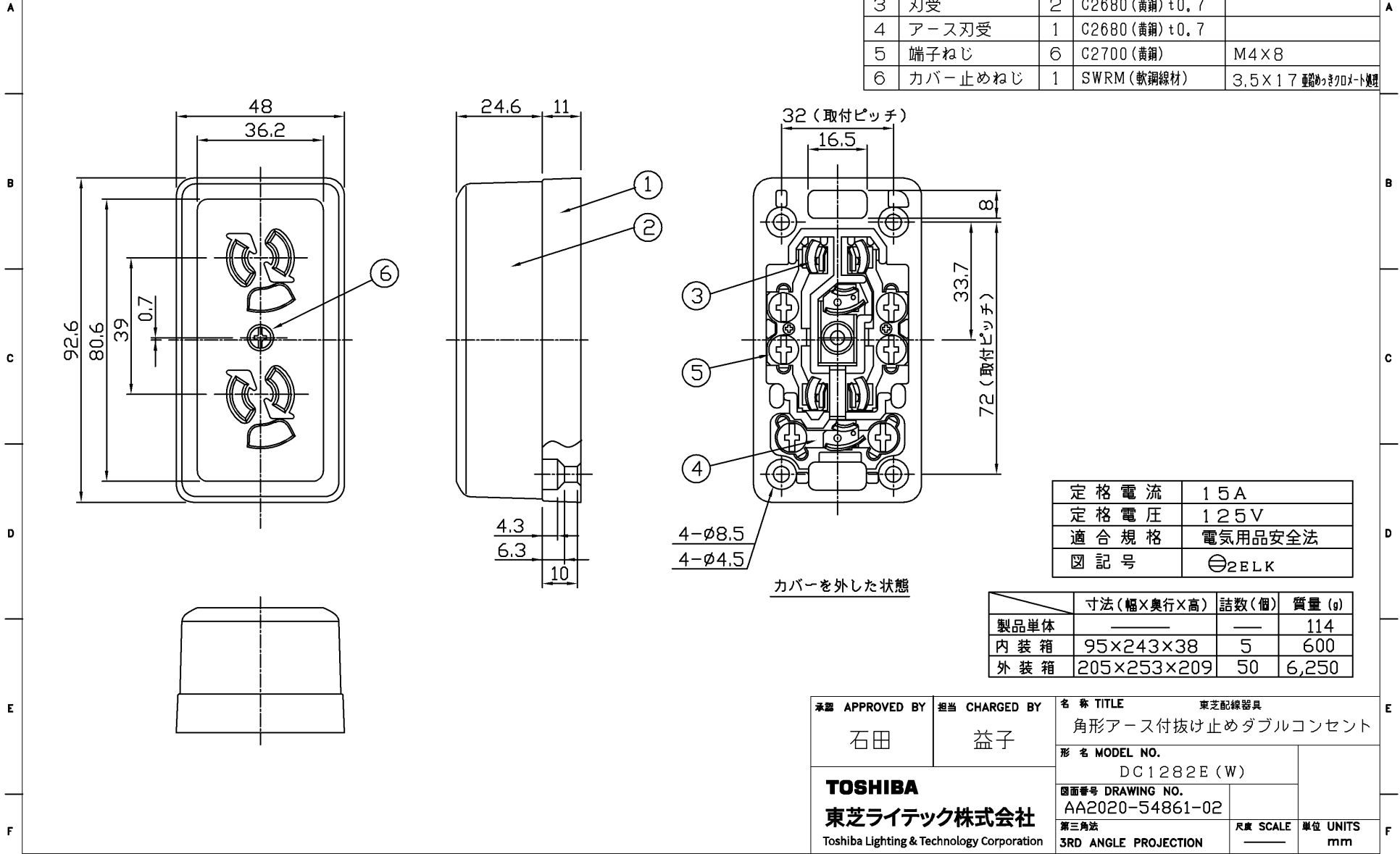
5

6

7

8

部番	部品名	個数	材質	摘要
1	本体	1	UF (ユリア樹脂)	色相:白
2	カバー	1	UF (ユリア樹脂)	色相:白
3	刃受	2	C2680 (黄銅) t0.7	
4	アース刃受	1	C2680 (黄銅) t0.7	
5	端子ねじ	6	C2700 (黄銅)	M4×8
6	カバー止めねじ	1	SWRM (軟鋼線材)	3.5×17 螺ねきりM4×17



定格電流	15A
定格電圧	125V
適合規格	電気用品安全法
図記号	⊖2ELK

	寸法 (幅×奥行×高)	詰数 (個)	質量 (g)
製品単体	—	—	114
内装箱	95×243×38	5	600
外装箱	205×253×209	50	6,250

承認 APPROVED BY 石田	担当 CHARGED BY 益子	名称 TITLE 東芝配線器具 角形アース付抜け止めダブルコンセント
TOSHIBA 東芝ライテック株式会社 Toshiba Lighting & Technology Corporation		形名 MODEL NO. DC1282E(W)
		図面番号 DRAWING NO. AA2020-54861-02
第三角法 3RD ANGLE PROJECTION		尺貫 SCALE —
		単位 UNITS mm

日本国内専用 (Use only in Japan)