

※施工上の注意とご使用上の注意はカタログ・取扱説明書をお読みください。

1 97.8 | 001 2

3

4

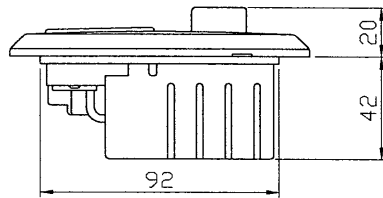
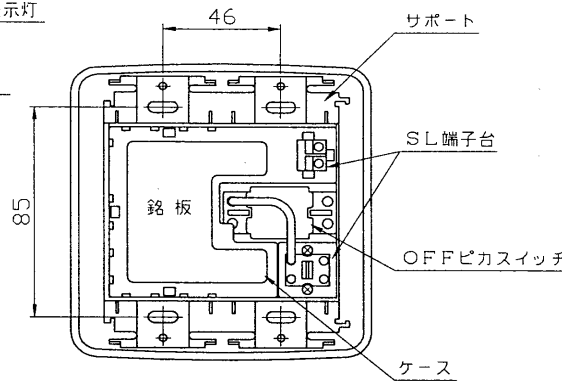
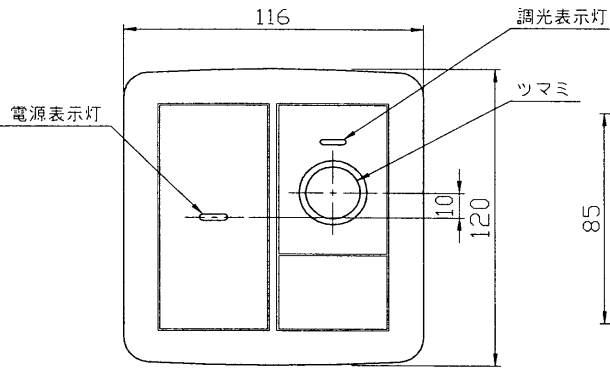
5

6

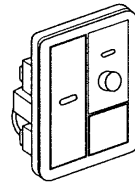
7

8

外 観 図

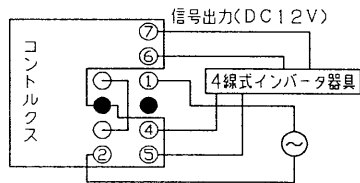


姿 図

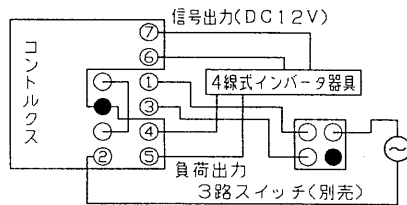


結 線 図

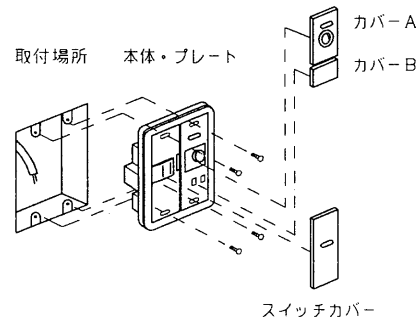
・ 1ヶ所点滅操作するとき



・ 2ヶ所点滅操作するとき (3路スイッチ)



取付け手順



定 格

形 名	DF-10155-PD	DF-20155-PD
電源電圧	AC 100V	AC 200V
周 波 数	50/60Hz共用	
負 荷 容 量	15Aまで	
適合インバータ (器具)	4線式調光インバータ	
調光制御可能台数	インバータの入力電流値の合計が15A以下の台数かつ調光信号電流が200mA以下の台数までです。 (調光信号電流: インバータ1台当たり4mA)	
操 作	1ヶ所点滅操作するとき ①スイッチカバーの右側を押すとスイッチが入ります。 (この時電源表示灯が消えます。) ②つまみを時計方向に回すと明るくなり反時計方向に回すと暗くなります。 (この時調光表示灯の表示は赤色を表示します。) ③スイッチカバーの左側を押すと消灯します。 (この時電源表示灯の表示は緑色を表示します。)  2ヶ所点滅操作するとき ①電源のON/OFFは「OFFピカスイッチ」と「三路スイッチ」にて行なえます。 ②調光操作は1ヶ所点滅操作するときの②をご覧ください。	
周囲温度	0~35℃	
質 量	約370g	
色	ホワイト	

施工上のご注意

- ランプ・電子安定器は上記の適合ランプ、4線式調光形電子安定器をご使用ください。2線式調光形電子安定器とは適合しません。
- FLコントロールSPDと調光用器具との総配線長は、100m以下(コントロールと器具間は50m以下)としてください。
- 調光信号線は、φ0.8~φ1.0の鋼単線(CPEV)又は警報用電線、AE線(OP線など)をご使用ください。但し、シールド線のアース処理は必要ありません。
- 蛍光ランプの周囲温度は5~35℃に保ってください。この範囲外の場合、チラツキを生ずることがあります。
- 調光信号線は短絡しないでください。コントロールが壊れる恐れがあります。
- 減(OFF)はスイッチで行ってください。調光用ボリュームではOFFにはなりません。
- FLコントロールSPDの定格容量は15Aです。調光可能台数は上記の通りです。ON・OFFをコントロールのスイッチで行わない場合の最大調光制御可能台数は50台です。
- 取付けは2個用スイッチボックス(カバー付)(JISC 8336)を必ず使用してください。
- OFFピカスイッチに取付けてある黒色の渡り線は絶対に取り外さないでください。
- 3路スイッチによる結線をする場合には③番の●シール(クロ)を取外して結線してください。

承認 APPROVED BY 長崎	検閲 CHECKED BY 高野	名 称 TITLE 東芝小形調光器FLコントロールSPD
設計 DESIGNED BY 藤沢	製図 DRAWN BY 藤沢	形 名 MODEL NO. DF-10155-PD DF-20155-PD
TOSHIBA 東芝ライテック株式会社 TOSHIBA LIGHTING & TECHNOLOGY CORP.		図面番号 DRAWING NO. A-DDF-009-1
保 管 REGISTERED	第三角法 3RD ANGLE PROJECTION	尺 度 SCALE mm 単 位 UNITS mm