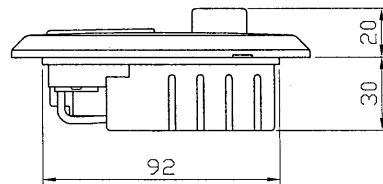
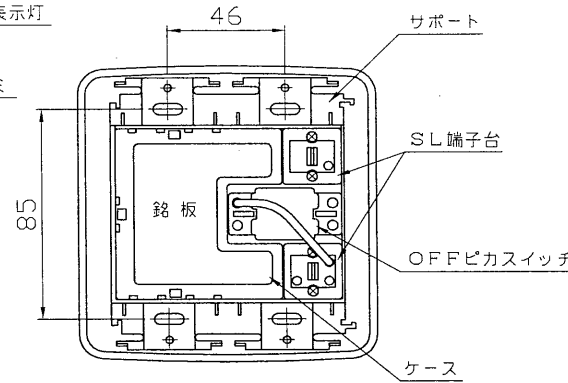
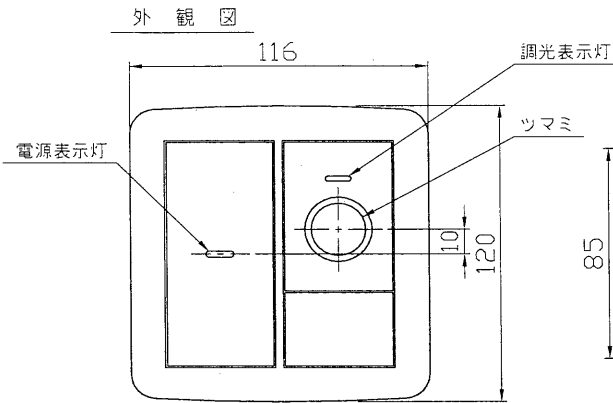
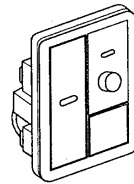


※施工上の注意とご使用上の注意はカタログ・取扱説明書をお読みください。

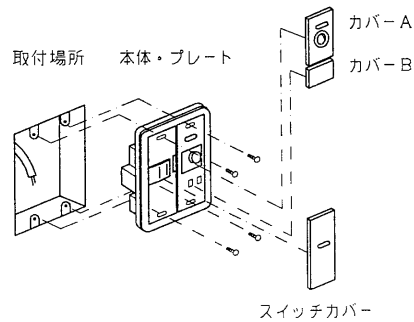
1 94.5 001 2 3 4 5 6 7 8



姿図

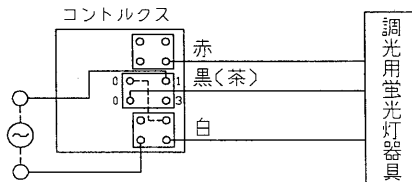


取付け手順

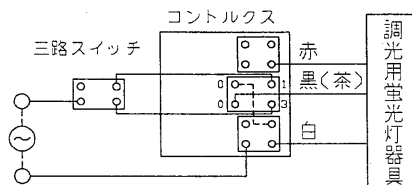


結線図

・1ヶ所点滅操作するとき



・2ヶ所点滅操作するとき



()内は60Hz用

形名	DF-10154	DF-20154
電源電圧	AC 100V	AC 200V
周波数	50/60Hz共用	
負荷容量	蛍光灯 15Aまで	
	20W	1~36灯まで
	40W	1~24灯まで
操作	<p>1ヶ所点滅操作するとき</p> <p>①スイッチカバーの右側を押すとスイッチが入ります。(この時電源表示灯が消えます。)</p> <p>②つまみを時計方向に回すと明るくなり反時計方向に回すと暗くなります。(この時調光表示灯の表示は赤色を表示します。)</p> <p>③スイッチカバーの左側を押すと消灯します。(この時電源表示灯の表示は緑色を表示します。)</p> <p>2ヶ所点滅操作するとき</p> <p>①電源のON/OFFは「OFFピカスイッチ」と「三路スイッチ」にて行なえます。</p> <p>②調光操作は1ヶ所点滅操作するときの②をご覧ください。</p>	
周囲温度	0~35℃	
質量	約270g	
色	ホワイト	
適合ランプ	FLR20S/M・A FLR40S/M・A	
適合安定器	FDH-20119A, B FDH-40119A, B	FDH-20219A, B FDH-40219A, B

施工上のご注意

1. ランプ・安定器は上記適合ランプ・適合安定器をご使用ください。
2. 取付けは2個用スイッチボックス(JISC 8337)に適合します。
3. 蛍光ランプの周囲温度は15~40℃に保ってください。この範囲外の場合チラツキや、不良が発生することがあります。
4. 電源が歪んでゆらいでいる場合、ランプがチラツキを生じることがあります。
5. 安定器とランプまでの片側配線は10m以内としてください。
6. 安定器とランプまでの配線は青線側と黄線側を分けて各々2芯のVVVF線にて行ってください。4芯の線で配線するとチラツキが発生したり、調光不良となることがありますのでご注意ください。

承認 APPROVED BY 神谷	検図 CHECKED BY 高野	名称 TITLE 東芝小形調光器FLコントロールス	
設計 DESIGNED BY 藤原	製図 DRAWN BY 藤原	形名 MODEL NO. DF-10154, DF-20154	図面番号 DRAWING NO. A-DDF-008
TOSHIBA TOKYO JAPAN 東芝ライテック株式会社 TOSHIBA LIGHTING & TECHNOLOGY CORP.		第三角法 3RD ANGLE PROJECTION	
保管 REGISTERED			

1 2 3 4 5 6 7 8