

※施工上の注意とご使用上の注意はカタログ・取扱説明書をお読みください。

E27004

1'91.6 (D) | 188

2

3

4

5

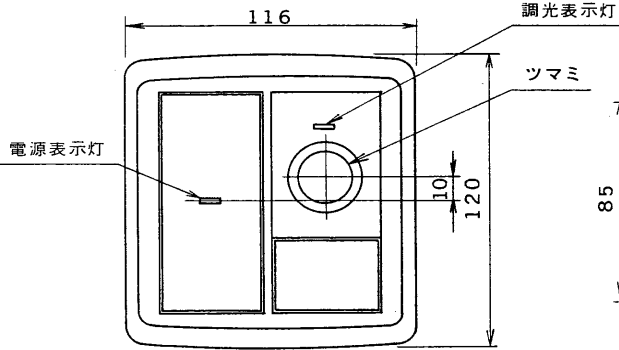
6

7

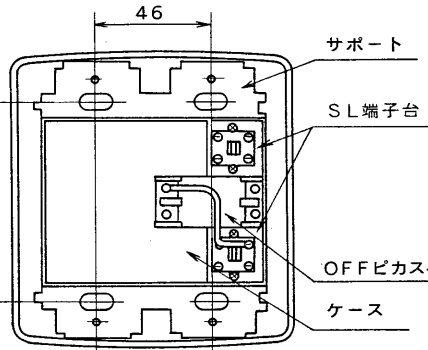
8

図面番号 DRAWING NO.

外觀図

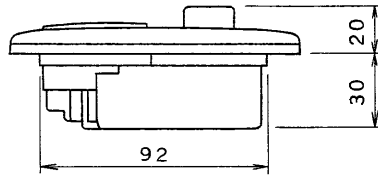
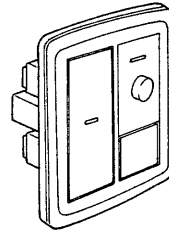


調光表示灯
ツマミ



サポート
SL端子台
OFFピカスイッチ
ケース

察図

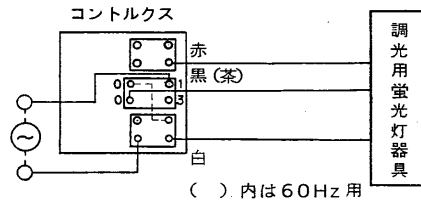


92

30

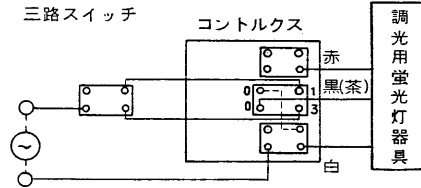
結線図

・1ヶ所点滅操作するとき



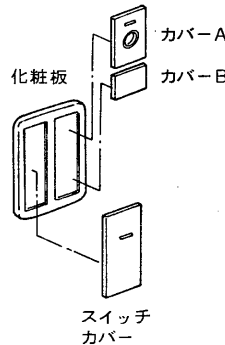
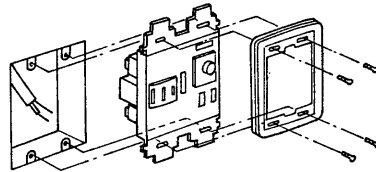
() 内は60Hz用

・2ヶ所点滅操作するとき



取付け手順

取付場所 本体 プレート



カバーA
カバーB

化粧板
スイッチ
カバー

定 格

形 名	DF-10152	DF-20152
電源電圧	AC 100V	AC 200V
周波数	50/60 Hz 共用	
負荷容量	蛍光灯 15 A まで	
	20W	1 ~ 36 灯 まで
	40W	1 ~ 24 灯 まで
		1 ~ 72 灯 まで
		1 ~ 48 灯 まで
操 作	1ヶ所点滅操作するとき ① スイッチカバーの右側を押すとスイッチが入ります。 (この時電源表示灯が消えます。) ② つまみを時計方向に回すと明るくなり反時計方向に回すと暗くなります。 (この時調光表示灯の表示は赤色を表示します。) ③ スイッチカバーの左側を押すと消灯します。 (この時電源表示灯の表示が緑色を表示します。) 2ヶ所点滅操作するとき ① 電源のON/OFFは「OFFピカスイッチ」と「三路スイッチ」にて行なえます。 ② 調光操作は1ヶ所点滅操作するときの②をご覧ください。	
周囲温度	0 ~ 35°C	
重 量	約 270 g	
色	ホワイト	
適合ランプ	FLR20S/M・A FLR40S/M・A	
適合安定器	FDH-20119A, B FDH-40119A, B	FDH-20219A, B FDH-40219A, B

施工上のご注意

1. ランプ・安定器は上記適合ランプ・適合安定器をご使用ください。
2. 取付けは2個用スイッチボックス(JIS C 8337)に適合します。
3. 蛍光灯の周囲温度は15~40°Cに保ってください。
この範囲外の場合チラツキや、不良が発生することがあります。
4. 電源が歪んでゆらいている場合、ランプがチラツキを生じることがあります。
5. 安定器とランプまでの片側配線は10m以内としてください。
6. 安定器とランプまでの配線は、青線側と黄線側を分けて各々2芯のVVF線にて行ってください。4芯の線で配線するとチラツキが発生したり、調光不良となることがありますのでご注意ください。

承認 APPROVED BY 検図 CHECKED BY

設計 DESIGNED BY 製図 DRAWN BY

TOSHIBA LIGHTING & TECHNOLOGY CORP.

東芝ライテック株式会社

保 管 REGISTERED

名 称 TITLE

東芝小形調光器FLコントロールクス

形 名 DF-10152, DF-20152

図面番号 A-DDF-006

第三角法 3RD ANGLE PROJECTION

尺 度 SCALE 単位 UNITS