

E27004

1 9 1. 6. 188 2 3 4 5 6 7 8

図面番号 DRAWING NO.

A

B

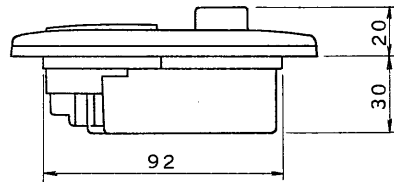
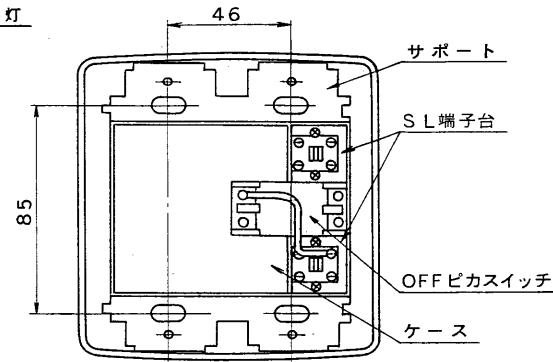
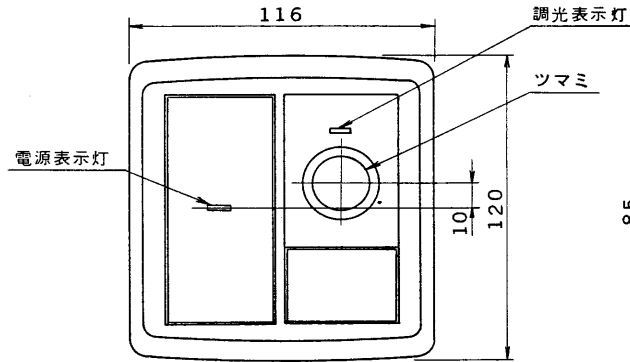
C

D

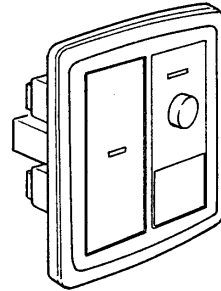
E

F

外観図

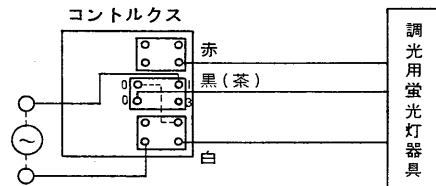


透視図



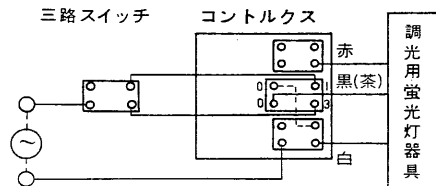
結線図

・1ヶ所点滅操作するとき

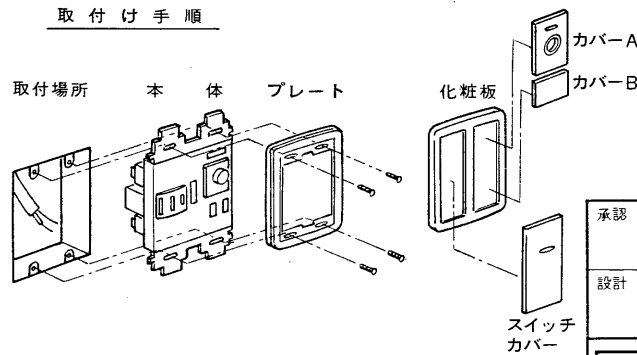


()内は60Hz用

・2ヶ所点滅操作するとき



取付け手順



定 格

形 名	DF-10151	DF-20151
電源電圧	AC 100V	AC 200V
周波数	50/60Hz 共用	
負荷容量	蛍光灯 15Aまで	
	20W	1~36灯まで
	40W	1~24灯まで
		1~72灯まで
		1~48灯まで
操 作	1ヶ所点滅操作するとき ①スイッチカバーの右側を押すとスイッチが入ります。 (この時電源表示灯が消えます) ②つまみを時計方向に回すと明るくなり反時計方向に回すと暗くなります。 (この時調光表示灯の表示は赤色を表示します。) ③スイッチカバーの左側を押すと消灯します。 (この時電源表示灯の表示が緑色を表示します。) 2ヶ所点滅操作するとき ①電源のON/OFFは「OFFピカスイッチ」と「三路スイッチ」にて行なえます。 ②調光操作は1ヶ所点滅操作するときの②をご覧ください。	
周囲温度	0~35℃	
重 量	約 270g	
色	ホワイト	
適合ランプ	FLR20S/M・A FLR40S/M・A	
適合安定器	FDH-20117A, B FDH-40117A, B	FDH-20217A, B FDH-40217A, B

施工上のご注意

1. ランプ・安定器は上記適合ランプ・適合安定器をご使用ください。
2. 取付けは2個用スイッチボックス(JISC 8337)に適合します。
3. 蛍光ランプの周囲温度は15~40℃に保ってください。
この範囲外の場合チラツキや、不点が発生することがあります。
4. 電源が歪んでゆらいている場合、ランプがチラツキを生じることがあります。
5. 安定器を器具内に入れなくて別置きすることはおやめください。

承認 APPROVED BY 	検図 CHECKED BY 	名称 TITLE 東芝小形調光器FLコントロールクス
設計 DESIGNED BY 	製図 DRAWN BY 	形 名 DF-10151, DF-20151
TOSHIBA 東芝ライテック株式会社 TOSHIBA LIGHTING & TECHNOLOGY CORP.		図面番号 A-DDF-005-1
保管 REGISTERED	第三角法 3RD ANGLE PROJECTION	尺 度 SCALE 単 位 UNITS mm