

※施工上の注意とご使用上の注意はカタログ・取扱説明書をお読みください。

E27056

IS58.12(T) 211 2

3

4

5

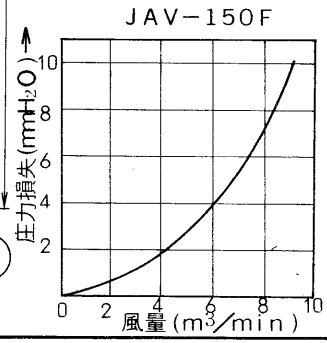
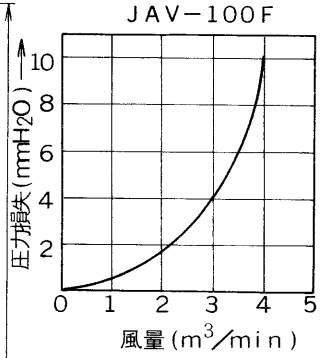
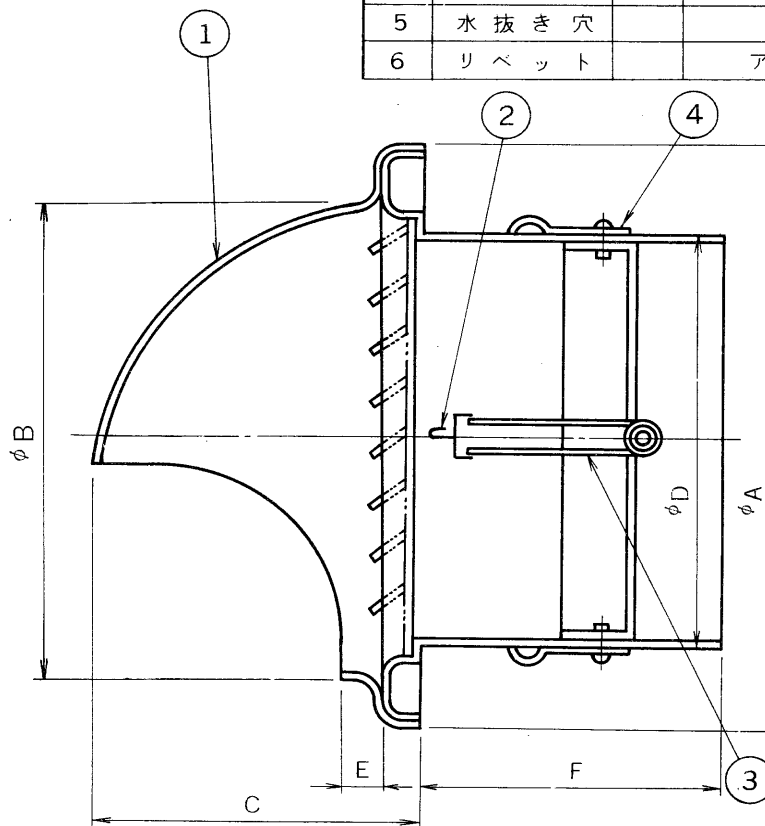
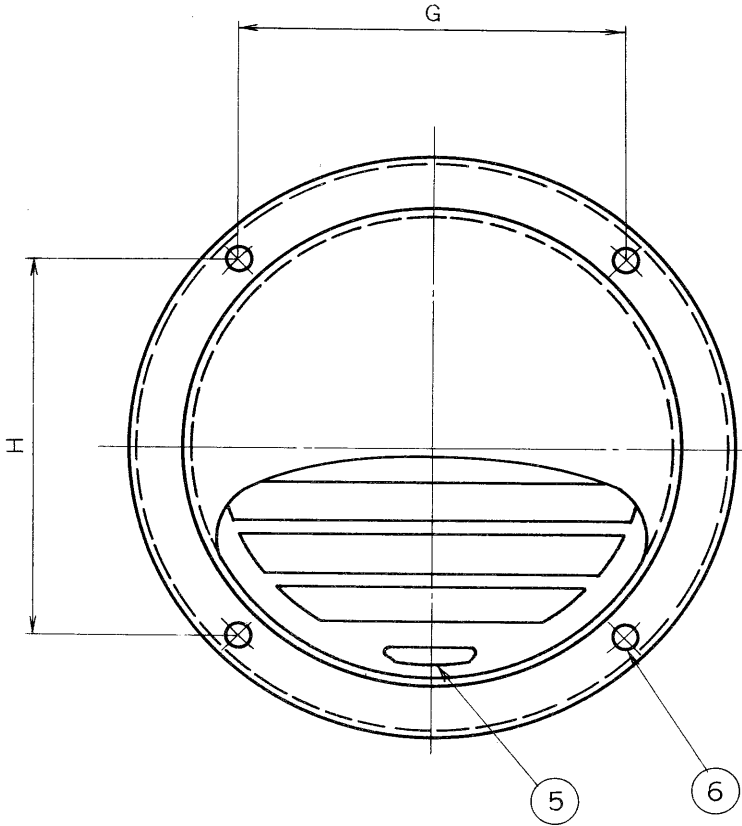
6

7

8

図面番号 DRAWING NO.

部番	部品名	個数	材質	摘要
1	フード	1	アルミ	クリア焼付塗装
2	温度ヒューズ	1		72℃
3	シャッター	1		
4	固定金具	3(4)	SUS 304	
5	水抜き穴			
6	リベット		アルミ	φ3×4



形名	A	B	C	D	E	F	G	H	板厚	重量g
JAV-100F	148	130	93	97	14	87	78	110	t1.0	540
JAV-150F	208	190	120	147	19	110	100	160	t1.0	960

承認 APPROVED BY 	検図 CHECKED BY 	名称 TITLE ダンパー付パイプフード (ガラリ付, アルミ製)
設計 DESIGNED BY 	製図 DRAWN BY 	形名 JAV-100F MODEL NO JAV-150F
TOSHIBA 東芝ライテック株式会社 TOSHIBA LIGHTING & TECHNOLOGY CORP.		図面番号 DRAWING NO A-KAF-002
TOKYO JAPAN 東芝ライテック株式会社 TOSHIBA LIGHTING & TECHNOLOGY CORP.		第三角法 3RD ANGLE PROJECTION
保管 REGISTERED		尺度 SCALE 単位 UNITS mm