

※施工上の注意とご使用上の注意はカタログ・取扱説明書をお読みください。

E27056

IS58.12(T) 211 2

3

4

5

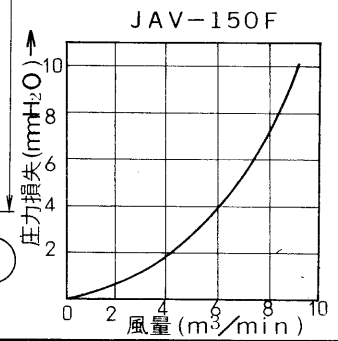
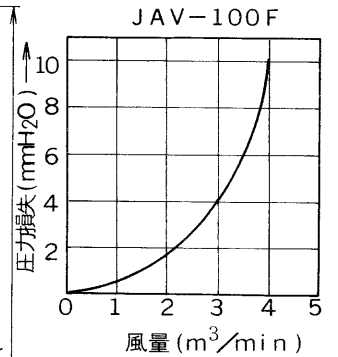
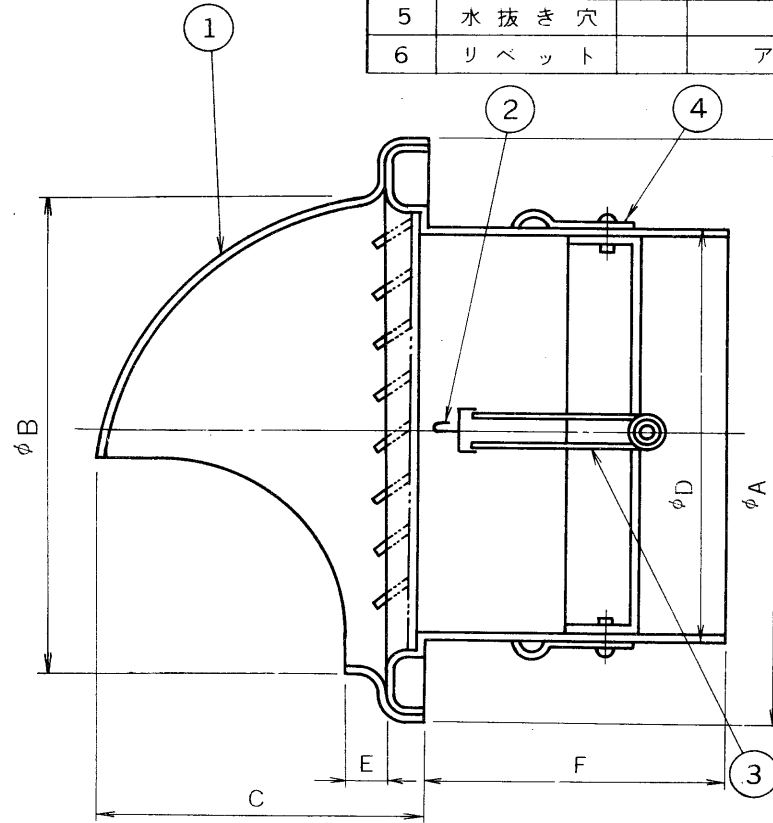
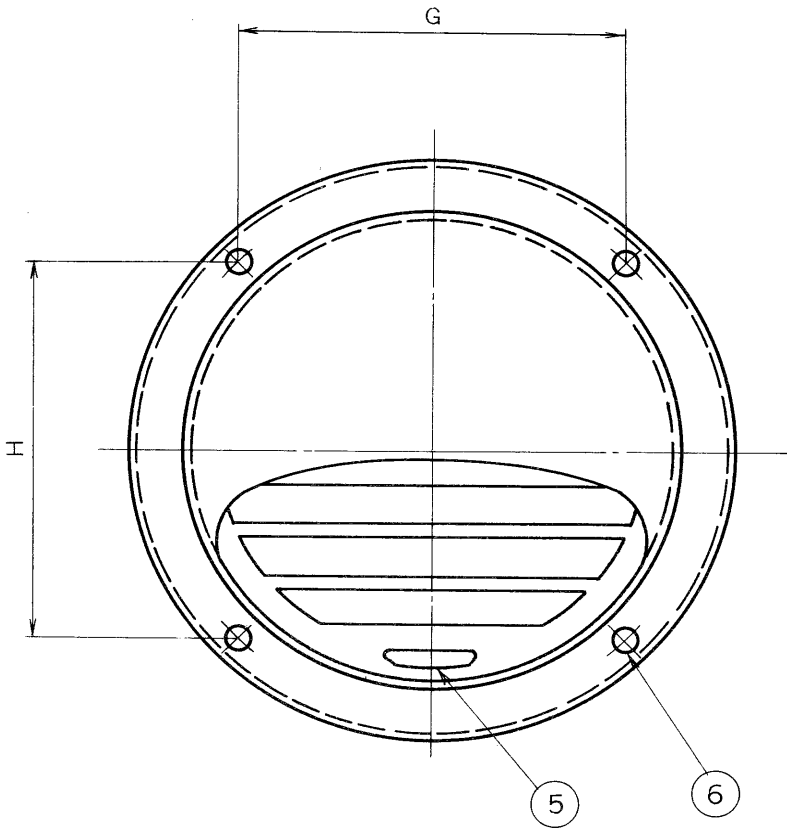
6

7

8

図面番号 DRAWING NO.

| 部番 | 部品名 | 個数 | 材質 | 摘要 |
|----|--------|------|---------|---------|
| 1 | フード | 1 | アルミ | クリア焼付塗装 |
| 2 | 温度ヒューズ | 1 | | 72 C |
| 3 | シャッター | 1 | | |
| 4 | 固定金具 | 3(4) | SUS 304 | |
| 5 | 水抜き穴 | | | |
| 6 | リベット | | アルミ | φ3×4 |



| 形名 | A | B | C | D | E | F | G | H | 板厚 | 重量g |
|----------|-----|-----|-----|-----|----|-----|-----|-----|------|-----|
| JAV-100F | 148 | 130 | 93 | 97 | 14 | 87 | 78 | 110 | t1.0 | 540 |
| JAV-150F | 208 | 190 | 120 | 147 | 19 | 110 | 100 | 160 | t1.0 | 960 |

| | | |
|---------------------------------------------------------------|-------------------|-----------------------------------------|
| 承認 APPROVED BY | 検図 CHECKED BY | 名称 TITLE ダンパー付パイプフード (ガラリ付, アルミ製) |
| 設計 DESIGNED BY | 製図 DRAWN BY | 形名 JAV-100F MODEL NO JAV-150F |
| TOSHIBA 東芝ライテック株式会社 TOSHIBA LIGHTING & TECHNOLOGY CORP. | | 図面番号 DRAWING NO A-KAF-002 |
| 保管 REGISTERED | | 第三角法 3RD ANGLE PROJECTION |
| | | 尺度 SCALE 単位 UNITS mm |