



E27056

IS58.12(T) 211 2

3

4

5

6

7

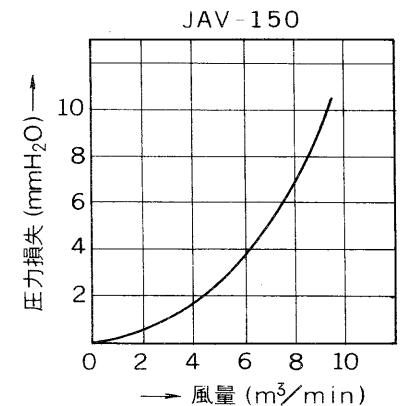
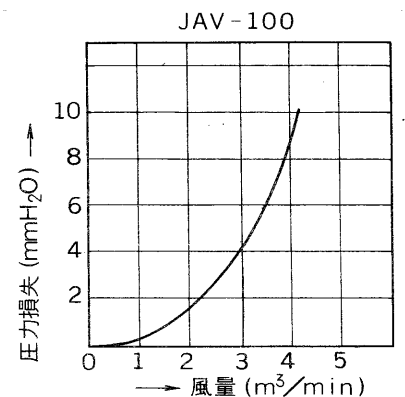
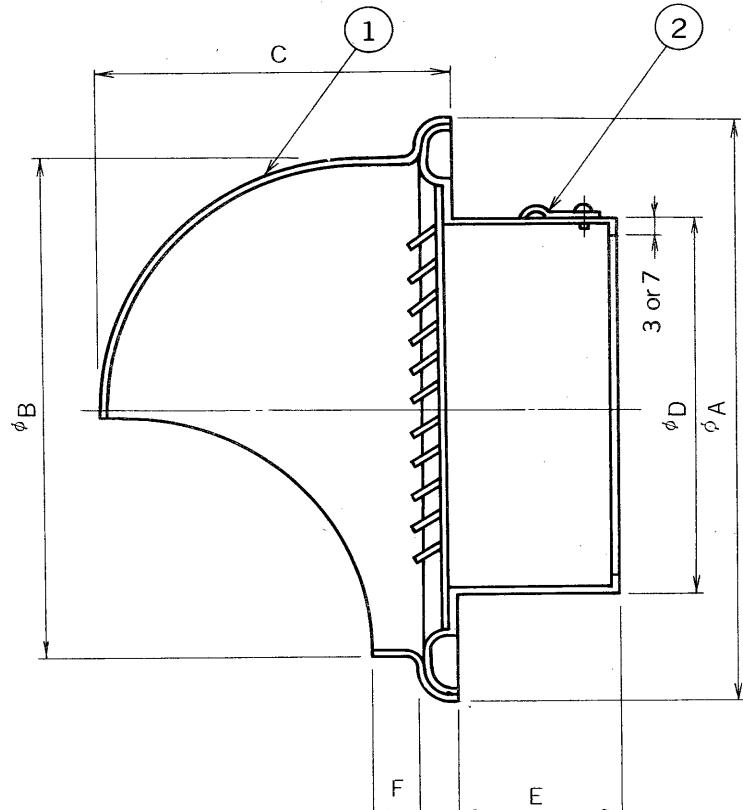
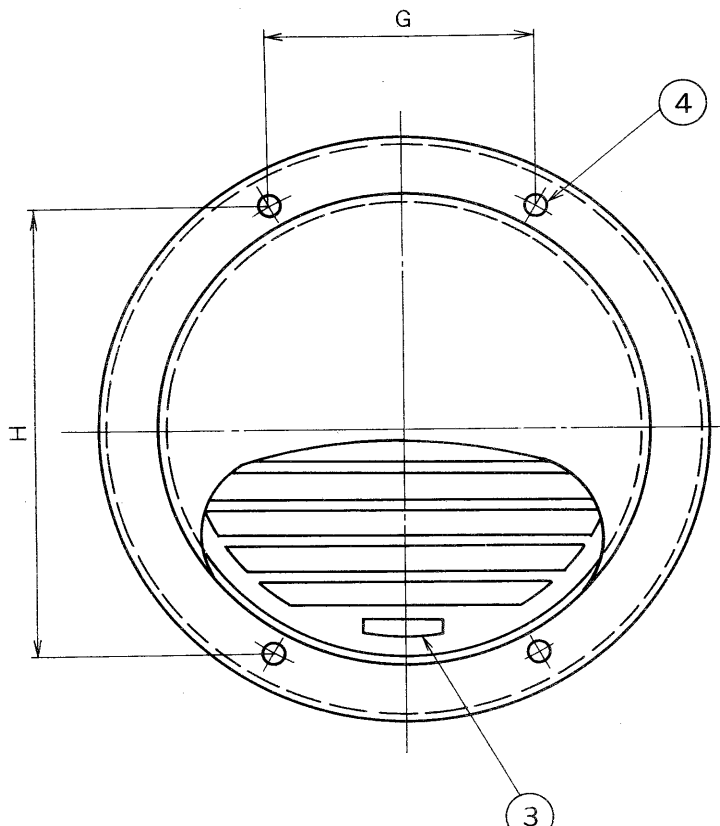
8

※施工上の注意とご使用上の注意はカタログ・取扱説明書をお読みください。

部番	部品名	個数	材質	摘要
1	フード	1	アルミ	クリア焼付塗装
2	固定金具	3(4)	SUS 304	
3	水抜き穴	1		
4	リベット		アルミ	φ3×4

図面番号 DRAWING NO.

A
B
C
D
E
F



形名	A	B	C	D	E	F	G	H	板厚	重量(φ)
JAV-100	148	130	93	97	40	14	78	110	t1.0	170
JAV-150	208	190	120	147	62	19	100	160	t1.0	315

承認 APPROVED BY 	検図 CHECKED BY 	名称 TITLE パイプフード (ガラリ付, アルミ製)
設計 DESIGNED BY 	製図 DRAWN BY 	形名 MODEL NO JAV-100 JAV-150
TOSHIBA 東芝ライテック株式会社 TOSHIBA LIGHTING & TECHNOLOGY CORP.		図面番号 DRAWING NO A-KAF-001
TOKYO JAPAN 東芝ライテック株式会社 TOSHIBA LIGHTING & TECHNOLOGY CORP.		第三角法 3RD ANGLE PROJECTION 尺度 SCALE 単位 UNITS mm
保管 REGISTERED		

1 2 3 4 5 6 7 8