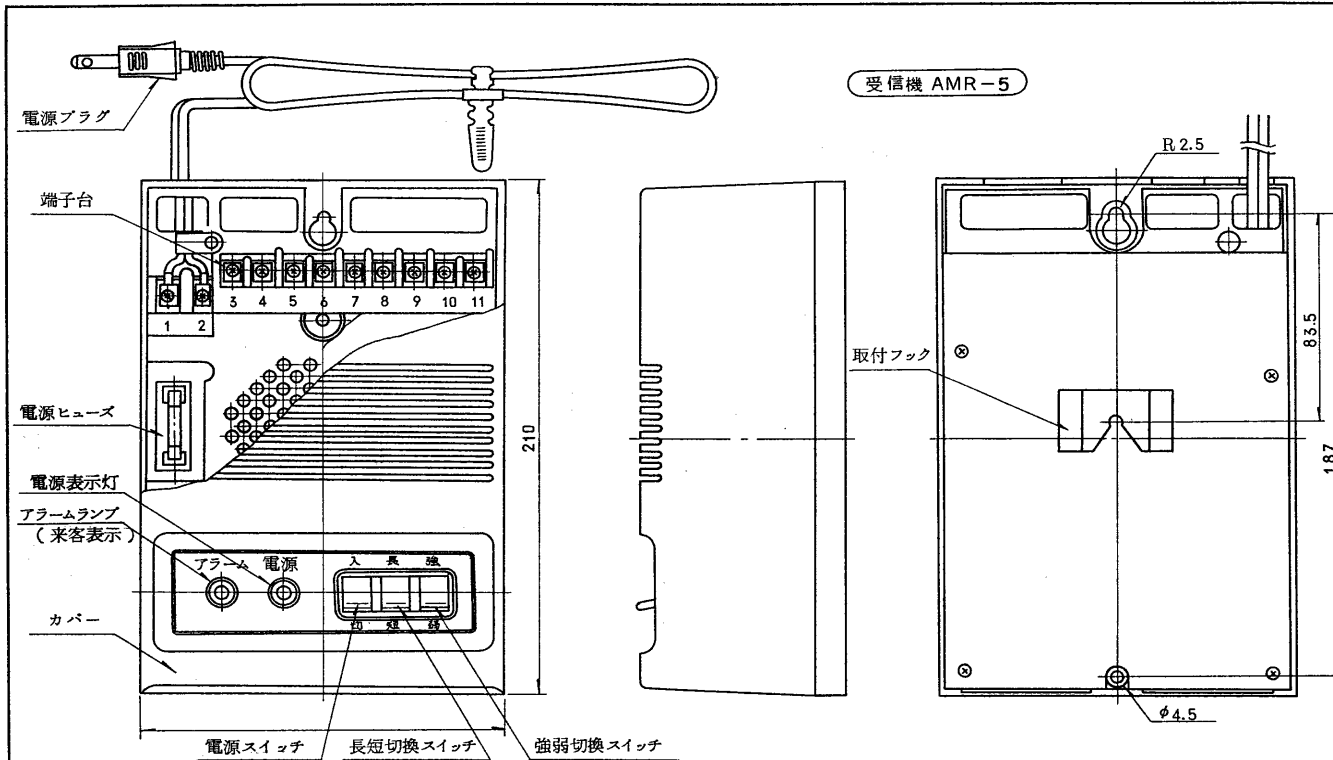


※施工上の注意とご使用上の注意はカタログ・取扱説明書をお読みください。

E17033

S53.6 (T) 001



受信機 AMR-5

受信機 (AMR-5) 仕様

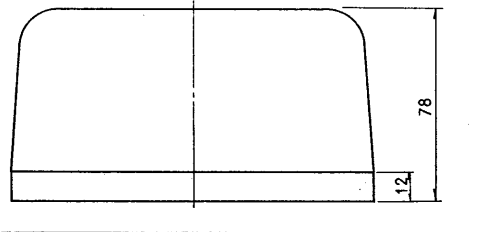
| 項目 | 規格 |
|---------|---|
| 定格電圧 | AC100V 50Hz・60Hz 共用 |
| 定格消費電力 | 検知器 1個接続 …… 通常時4W, 動作時 8W 検知器 2個接続 …… 通常時6W, 動作時 10W |
| 内蔵信号器 | スピーカー |
| 発信音圧 | 強…約80dB, 弱…約70dB (前方1m) |
| 発信時間 | 長…約6秒, 短…約2秒 |
| 押ボタン発信 | 発信音圧および時間は検知器動作時と同じ。 |
| 増設信号器端子 | 無電圧接点 (a接点) 動作時間…約2秒 AC100V 1A以下 (抵抗負荷), ランプ負荷 (AC100V 20W以下) DC 30V 2A以下 |
| 表示灯 | 電源表示…入:点灯 切:消灯 (赤色) 来客表示…検知動作後 15~30秒間点滅 (赤色) |
| 検知器接続個数 | 2個まで (ASR-504) |
| 使用温度範囲 | 0°C~40°C |
| 取付場所・方式 | 屋内用・壁取付 (1個用スイッチボックス取付可能) |
| 認可番号 | ▽ 91-13059 |

検知器 (ASR-504) 仕様

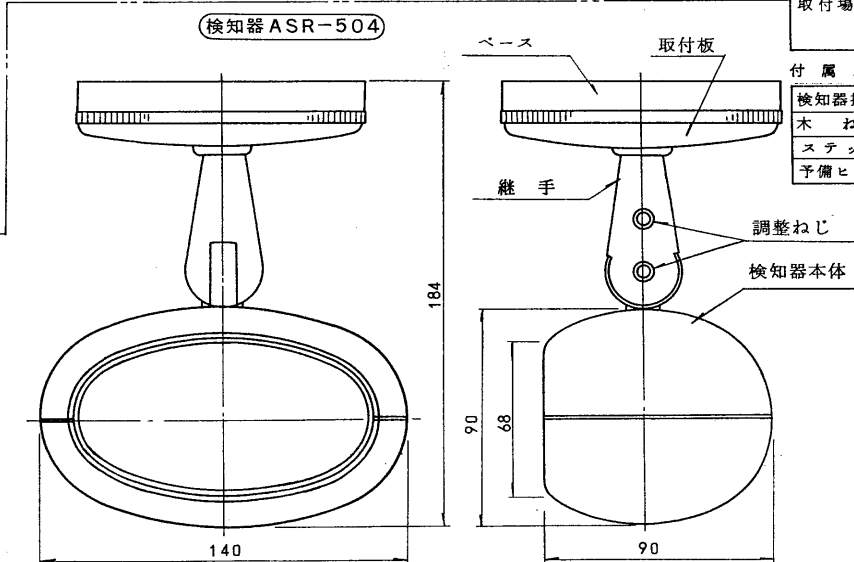
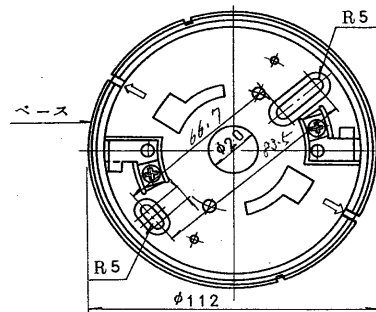
| 項目 | 規格 |
|----------|---|
| 定格電圧 | DC12V (AMR-5専用) |
| 定格電流 | 常時…63mA 検知動作時…115mA |
| 線式 | 2線式 無極性 |
| 検知距離 | 4m以内 |
| 光源 | 赤外線 (変調光) |
| 使用周囲照度 | 0~30,000 Lx |
| 指向特性 | 2.5度 (ビーム半値角) |
| 検知方向調節角度 | 取付面に対し…垂直方向: 160度 水平方向: 300度 |
| 検知器配線距離 | 50m以下 (接続線 0.5mm ² 以上) |
| 使用周囲温度 | -10°C~45°C |
| 取付場所・方式 | 屋内用取付台: 天井または壁取付 (1個用スイッチボックスおよびアウトレットボックス取付可) 本体: 取付台にツイストロック |

付属品

| | |
|--------|--------------------|
| 検知器接続線 | φ0.8 2芯 15m |
| 木ねじ | M4.1 4本 |
| ステップル | 15個 |
| 予備ヒューズ | 0.5A 1本 (カバー内側に添付) |



検知器 ASR-504



| | | | |
|-------------|-----------------|------|------|
| 形名 | AAR-504 (AMR-5) | | |
| 品名 | ASR-504 | | |
| 名称 | 東芝オートアラーム・反射式 | | |
| 図番 | D9602/3A | | |
| 発行 | - | | |
| 設計 | 担当 | 検図 | 承認 |
| | | | |
| 尺度 | 1/2 | 単位mm | 第三角法 |
| 東芝ライテック株式会社 | | | |