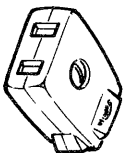
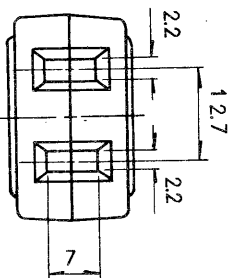
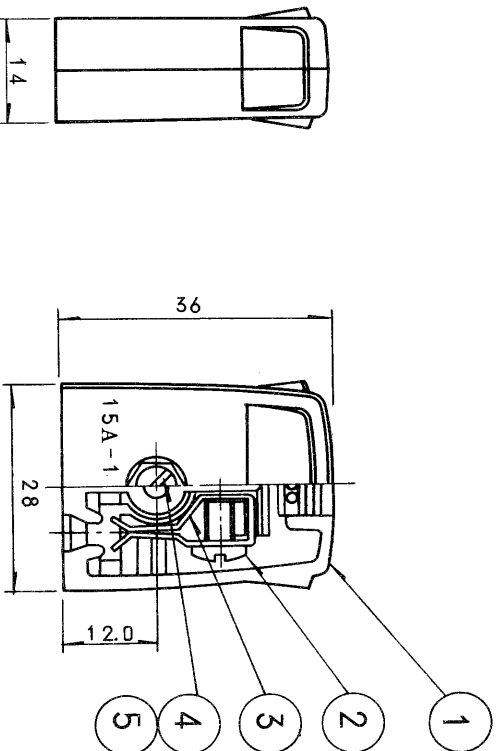


※施工上の注意とご使用上の注意はカタログ・取扱説明書をお読みください。



部番	部品名	個数	材質	摘	要
1	本体	1	フェノール エリ子		
2	端子ねじ	2	BsW	M3.5×6	
3	刃受	2	BsR	t0.8	
4	ナット	1	SWRM	M3	
5	止めねじ	2	SWRM	M3×10 MFZn	
6					
7					
8					



定格電流	15	A
定格電圧	125	V
極数	2	
回路数	1	
露出、埋込の別	露出	
色相	黒, アイボリー, グレー	
梱包数	内装20個, 外装200個	
型式認可番号	▼41-3274, ▼41-6718	
適合規格	JISC8303 差込接続器 電気用品取締法	

形名	DH771112B (黒) DH771112G (グレー) DH771112V (アイボリー)			
品名	東芝配線器具 ネオコーポコネクターボディ			
図番	D41110/40			
設計	担当	検図	承認	
尺度	1/1	単位 mm	第三角法	
東芝ライテック株式会社				