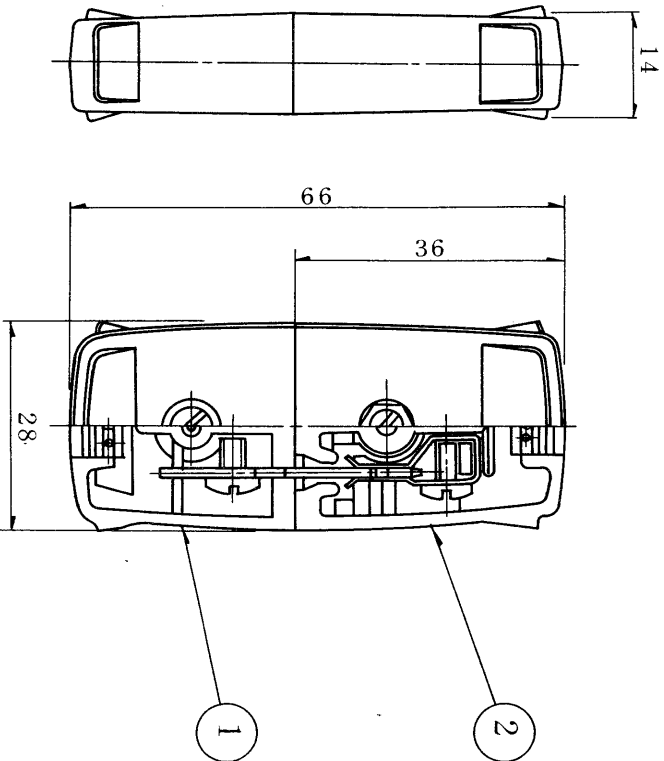


部番	部品名	個数	材質	摘要
1	ネオキヤップ	1	DH 1032	
2	ネオコネクタボデー	1	DH 7112	
3				
4				
5				
6				
7				
8				



※施工上の注意とご使用上の注意はカタログ・取扱説明書をお読みください。

定格電圧	15	A
定格電圧	125	V
極数	2	
回路数	1	
露出・埋込の別	露出	
色	ナイロリー, グレイ, 黒	
梱包数	個装1個, 内装10個, 外装100個	
型式認可番号	▼41-1773 ▼41-6717 ▼41-3274 ▼41-6718	
適合規格	JISC8303配線用さし及接続器類 電気用品取締法	

形名	DH 7032B (黒) DH 7032G (グレイ) DH 7032V (ナイロリー)		
品名	東芝配線器具		
品名	ネオコードコネクタ-		
図番	D4339/4B		
発行	-		

設計	担当	検図	承認
尺度 1/1	単位 mm	第三角法	

東芝ライテック株式会社