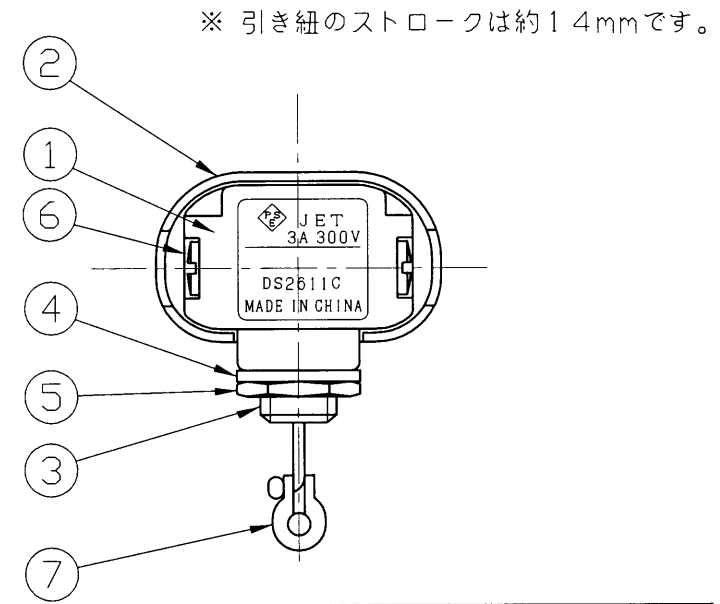
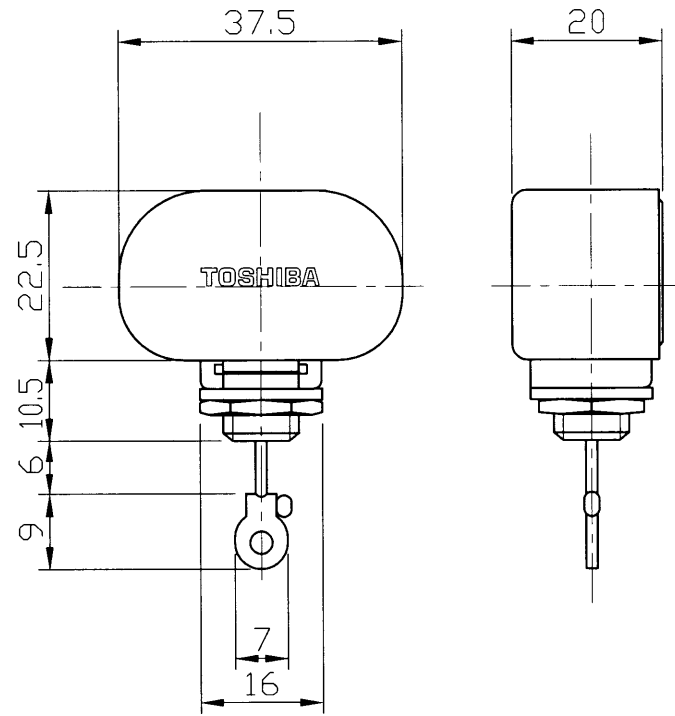
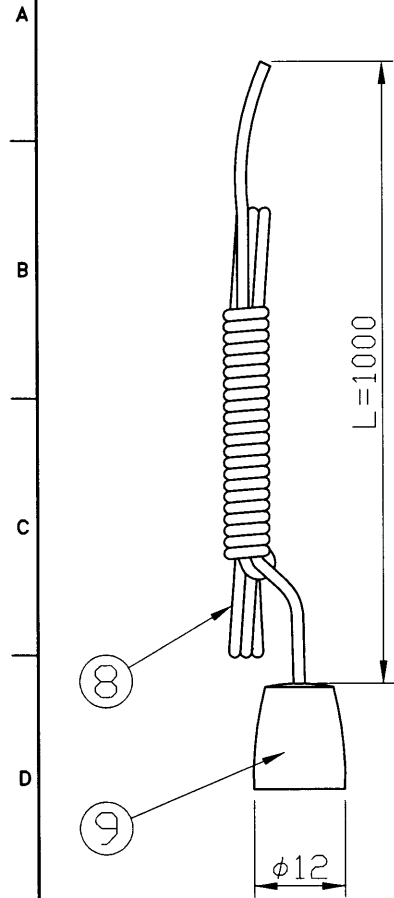


	寸法(幅×奥行×高)	詰数(個)	質量(g)
製品単体	—	—	20
内装箱	77×101×43	10	220
外装箱	165×238×123	100	2,500

部番	部 品 名	個数	材 質	摘 要
1	本体	1	フェノール	こげ茶
2	カバー	1	ポリプロ	こげ茶
3	取付ねじ	1	ポリアセタール	M10
4	ワッシャー	1	ポリエチレン	t=1.5 乳白色
5	取付ナット	1	亜鉛ダイカスト	M10
6	端子ねじ	2	黄銅	M3.5
7	引紐接続金具	1	銅板	亜鉛メッキクロメート処理
8	引紐	1	綿糸	L=1000mm
9	握玉	1	H1スチロール	白



定格電流	3A
定格電圧	300V
適合規格	JIS C 8304 屋内用小形スイッチ類 電気用品安全法

警告 発熱、焼損、火災の原因になります。

- 定格電圧、定格電流を超えて、施工・ご使用しないでください。発熱して、焼損や火災の原因となります。
- 端子ねじは、確実に締め付けてください。発熱して、焼損や火災の原因となります。
- 水のかかる場所には、取り付けしないでください。感電の原因となります。

承認 APPROVED BY 安本	担当 CHARGE BY 益子	名称 TITLE 東芝配線器具 キャノピースイッチ
形名 MODEL NO. DS2611C		図面番号 DRAWING NO. AA2007-03087-02
TOSHIBA 東芝ライテック株式会社 TOSHIBA LIGHTING & TECHNOLOGY CORP.		第三角法 3RD ANGLE PROJECTION
尺度 SCALE	単位 UNITS	mm

A
B
C
D
E
F

1 2 3 4 5 6 7 8