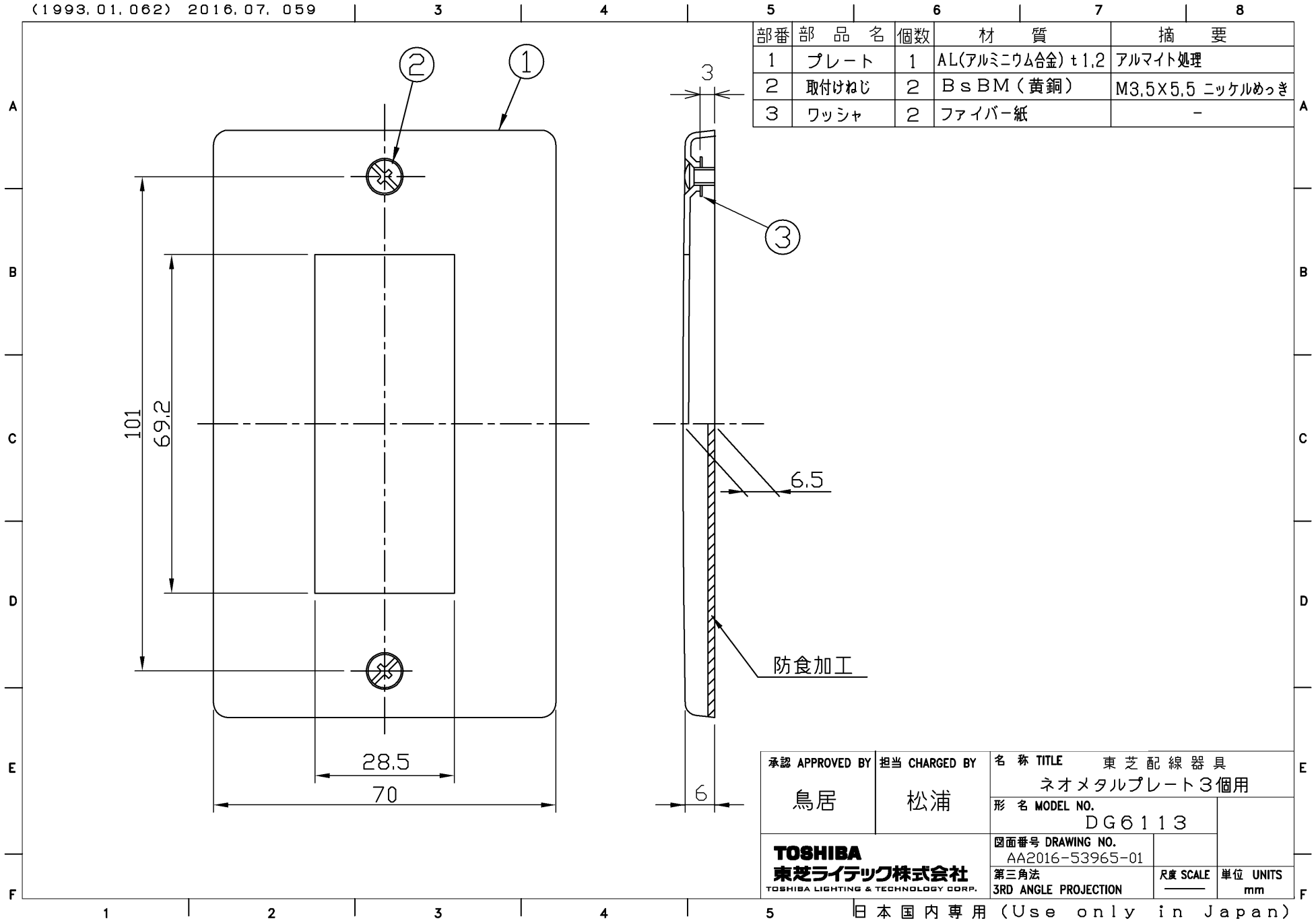


(1993, 01, 062) 2016, 07, 059



部番	部品名	個数	材質	摘要
1	プレート	1	AL(アルミニウム合金) t1.2	アルマイト処理
2	取付けねじ	2	B s BM (黄銅)	M3,5×5,5 ニッケルめっき
3	ワッシャ	2	ファイバー紙	-

承認 APPROVED BY 鳥居	担当 CHARGED BY 松浦	名称 TITLE 東芝配線器具 ネオメタルプレート3個用
TOSHIBA 東芝ライテック株式会社 TOSHIBA LIGHTING & TECHNOLOGY CORP.		形名 MODEL NO. DG6113
図面番号 DRAWING NO. AA2016-53965-01		尺度 SCALE 単位 UNITS mm
第三角法 3RD ANGLE PROJECTION		

日本国内専用 (Use only in Japan)