

※施工上の注意とご使用上の注意はカタログ・取扱説明書をお読みください。

E27004A

1'93.7. 001 2

3

4

5

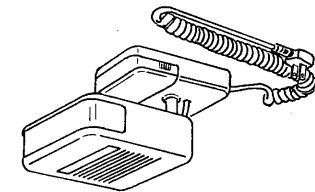
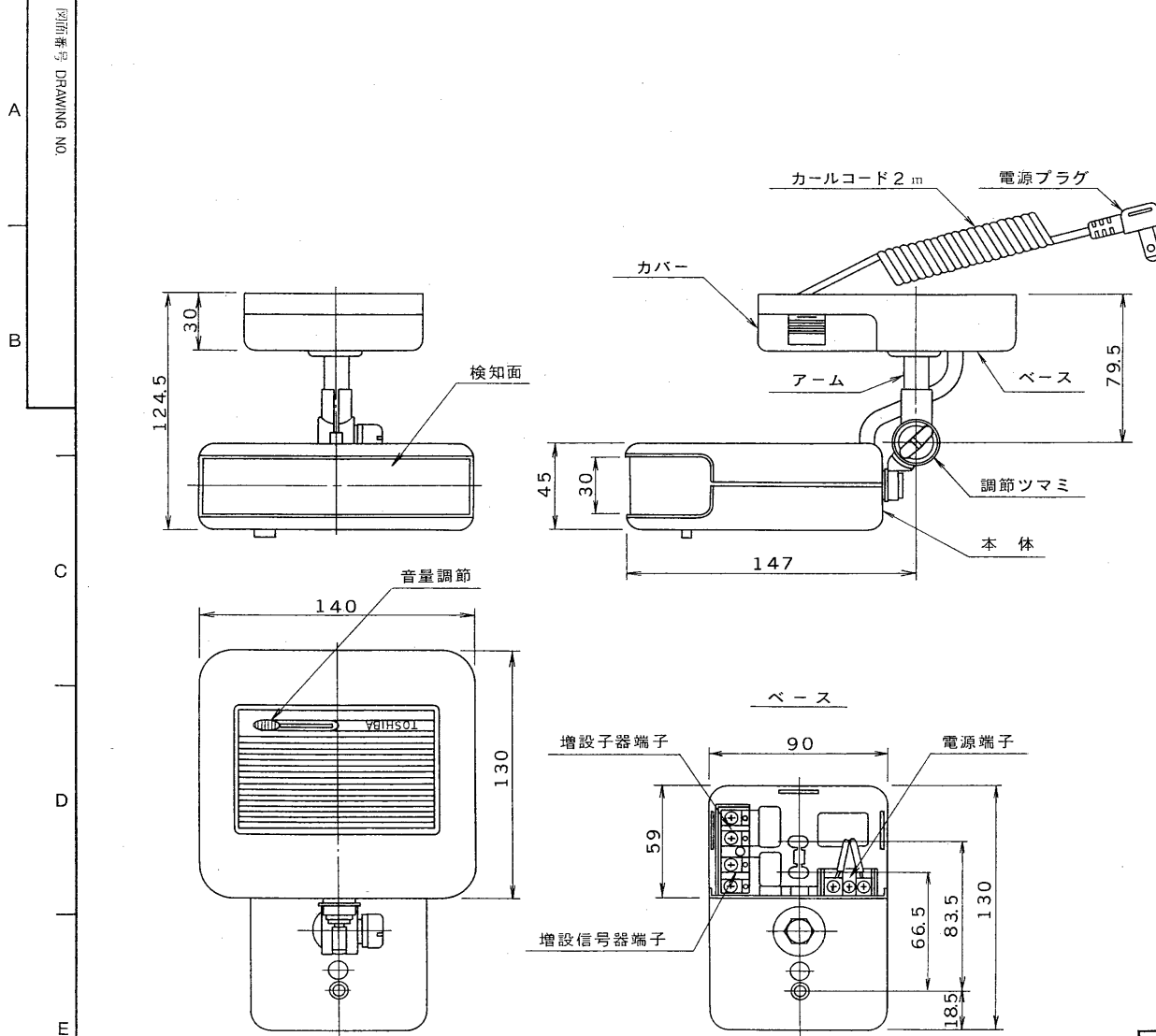
6

7

8

仕 様

項 目	仕 様
定 格 電 圧	AC100V±10% 50Hz・60Hz 共用
定 格 消 費 電 力	通常時 1.2W 動作時 2.5W
使 用 場 所	屋内用
使 用 周 圍 温 度	-10°C ~ +45°C
検 知 対 象	通常の歩行速度における人間の動き
検 知 距 離	5 m 以内
呼 出 音	「ポロローン」
音 量	最小 0 ~ 最大 80 ホン以上 (正面 1 m) 音量調節可
増 設 信 号 器	容量 : AC100V 1A 以下, DC30V 1A 以下 A 接点出力 (無電圧接点) 動作時間約 3 秒
増 設 子 器	DB6000W 1 台接続可 (8 Ω)
付 属 品	木ねじ M4 × 25 (プラマイ) 2 本 洋灯 1 ケ
取 付	スイッチボックス取付 (83.5 ピッチ) 木ねじ取付
配 線 穴	側面ノックアウト 8 × 12 ..... 4 ケ所 裏 面 配 線 穴 10 × 20.5 ... 2 ケ所 19 × 25 ..... 1 ケ所



承認 APPROVED BY 	検図 CHECKED BY 	名称 TITLE 東芝簡易形オートアラーム	
設計 DESIGNED BY 	製図 DRAWN BY 	形名 AE-105	
TOKYO JAPAN <b>東芝ライテック株式会社</b> TOSHIBA LIGHTING & TECHNOLOGY CORP.		図面番号 D9093/B	
保管 REGISTERED		第三角法 3RD ANGLE PROJECTION	尺度 SCALE 単位 UNITS mm