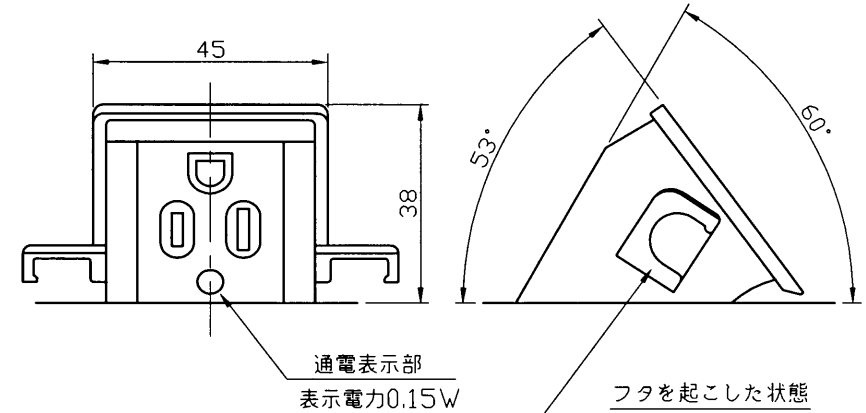
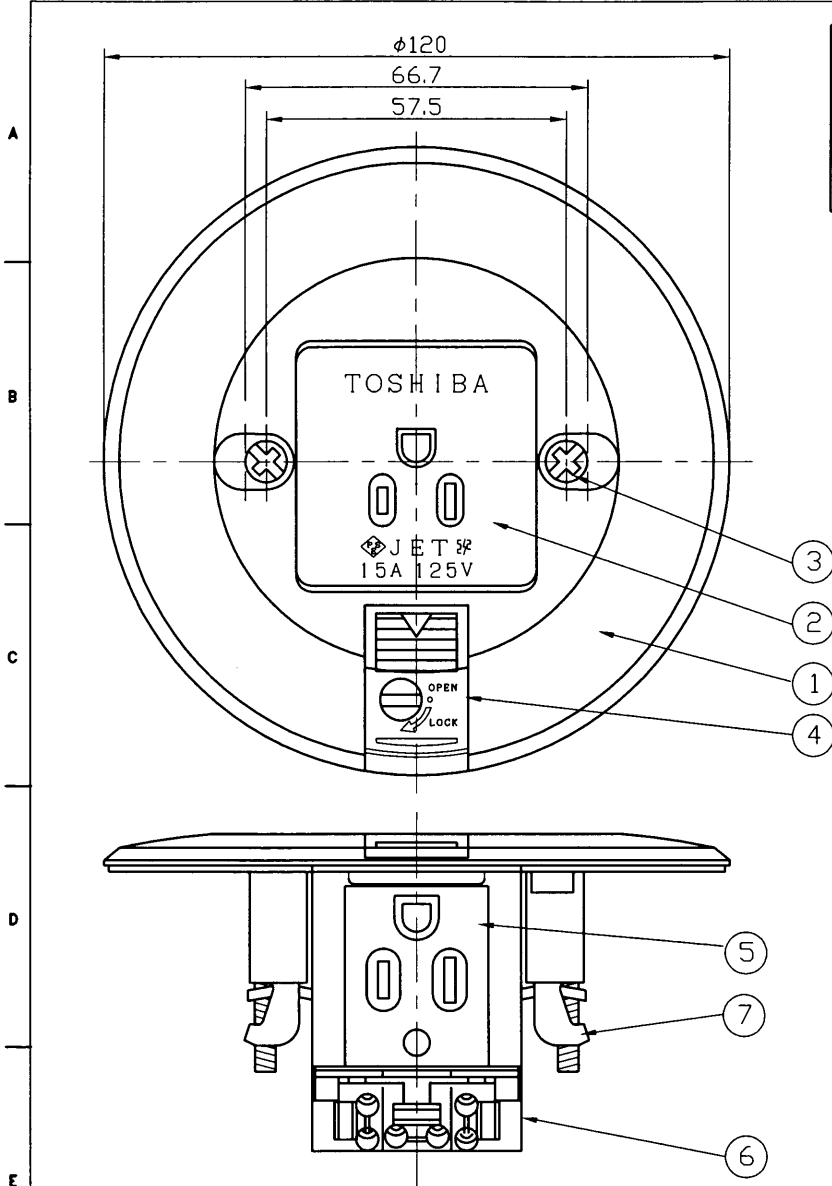


(' 85.07, 061) 2007.05. 061

警告

- 通電状態で結線作業を行わないでください。感電の原因となります。
- 定格電圧、定格電流を超えて、施工・ご使用しないでください。発熱して焼損や火災などの原因となります。
- 結線は 適合電線の被ふくをストリップゲージに合わせてむき、確実に奥まで差し込んでください。差し込みが不十分な場合、発熱して焼損や火災などの原因となります。

部番	部 品 名	個数	材 質	摘 要
1	プレート	1	アルミダイカスト	
2	フタ	1	アエンダイカスト	
3	取付ねじ	2	SUS	M4×40(丸皿小ネジ)
4	操作レバー	1	アルミダイカスト	
5	コンセント部	1		オフホワイト
6	端子台	1		オフホワイト
7	取付金具	2	鋼板	Znメッキ t=2.0
8	保護カバー	1	ABS	黒
9	コードフック	2	鋼板	Znメッキ t=1.4



定格電流	15A
定格電圧	125V
適合規格	JISC8303配線用差込接続器 電気用品安全法
その他	端子構造 SL(ねじなし)端子 適合電線 φ1.6, φ2.0 銅単線

	寸法(幅×奥行×高)	詰数(個)	質量(g)
製品単体	—	—	354
個装箱	120×122×68	1	440
外装箱	130×345×135	5	2,300

承認 APPROVED BY	担当 CHARGE BY	名 称 TITLE	東芝配線器具
安本	益子	業務用フロアコンセント(アース付)	
形 名 MODEL NO.		DC8531E	
図面番号 DRAWING NO.		AA2007-01885-01	
第三角法	尺 度 SCALE	単 位 UNITS	mm
3RD ANGLE PROJECTION	—	mm	

TOSHIBA
東芝ライテック株式会社
 TOSHIBA LIGHTING & TECHNOLOGY CORP.

<生産完了 2006年11月21日>