

※施工上の注意とご使用上の注意はカタログ・取扱説明書をお読みください。

E27004

1 S 61.5 062 2

3

4

5

6

7

8

図番 品番
DRAWING NO.

A

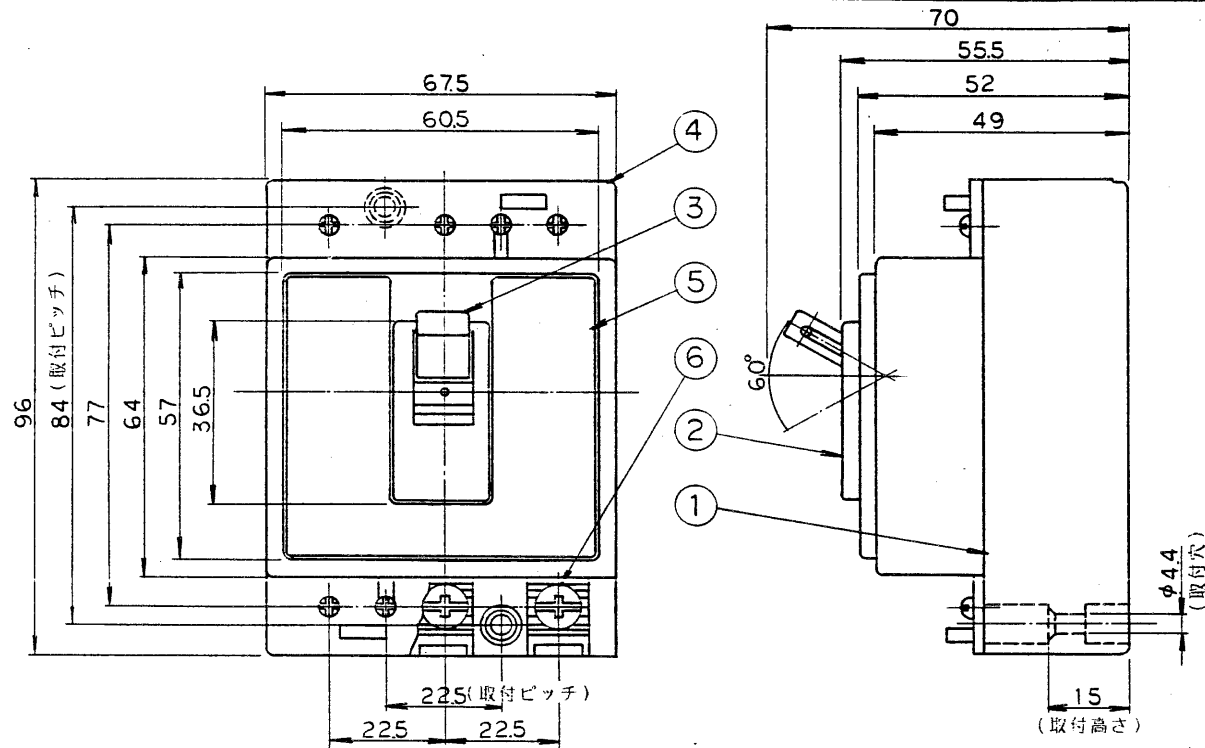
B

C

D

E

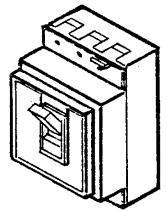
F



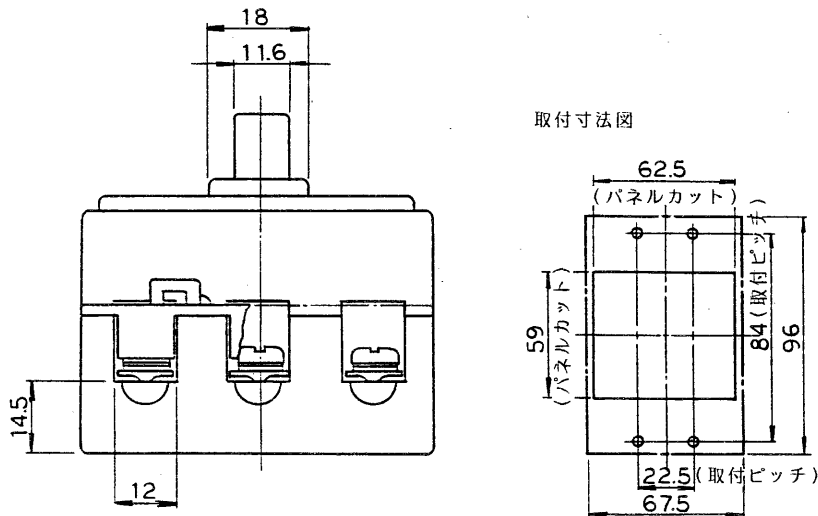
部番	部品名	個数	材質	摘要
1	ベース	1	フェノール	
2	カバー	1	フェノール	
3	ハンドル	1	ポリアセタール	
4	端子カバー	2	ABS	
5	銘板	1		
6	端子ねじ	6	SWRM	M5
7				
8				

仕様

形番	MB-33V									
定格電圧	AC 220V									
定格容量 (kW)	0.2	0.4	0.7	1.0	1.5	1.9	2.3	3.7	5.5	7.5
設定電流 (A)	1.4	2.5	4	5	7.3	9	10	16	25	32
基準周囲温度	40 °C									
定格遮断容量	2.5 kA									
極・素子	3P3E									



取付寸法図



承認 APPROVED BY 	検図 CHECKED BY 	名称 TITLE 東芝モーターブレーカ	
設計 DESIGNED BY 	製図 DRAWN BY 	形名 MODEL NO. MB-33V	
TOKYO 東芝ライテック株式会社 JAPAN TOSHIBA LIGHTING & TECHNOLOGY CORP.		図面番号 DRAWING NO. D 9 1 1 3 / B	
		第三角法 3RD ANGLE PROJECTION	尺度 SCALE 単位 UNITS mm
保管 REGISTERED		7	8