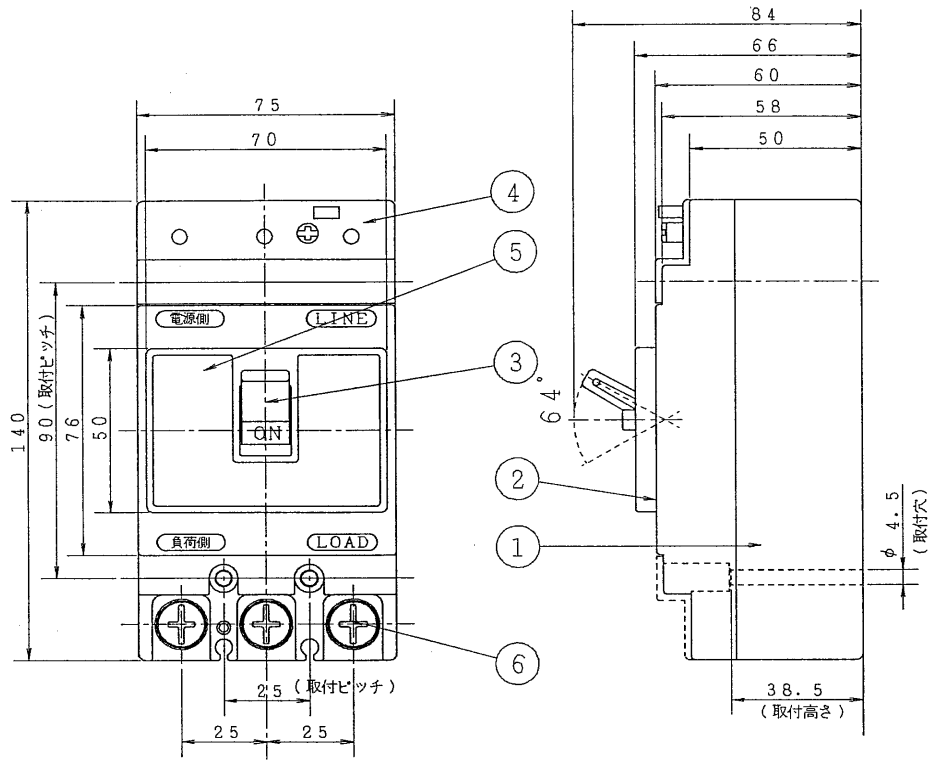


※施工上の注意とご使用上の注意はカタログ・取扱説明書をお読みください。

1 '93. 6. 062 2 3 4 5 6 7 8

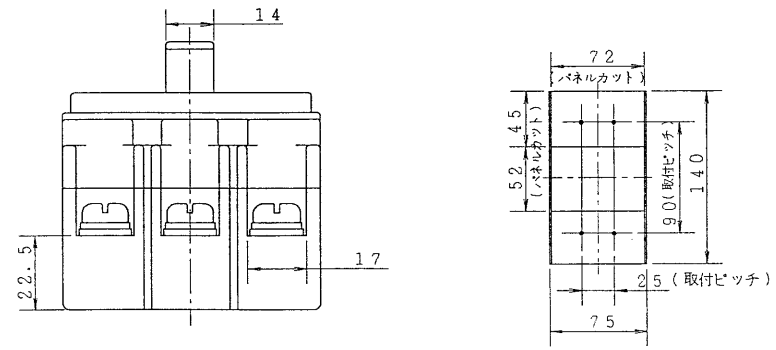
部番	部 品 名	個数	材 質	摘 要
1	ベース	1	フェノール	
2	カバー	1	ナイロン	
3	ハンドル	1	POM	
4	端子カバー	2	ABS	
5	銘 板	1		
6	端子ネジ	6	SWRM	M8
7				
8				

A
B
C
D
E
F



仕様

形 番	DNB-103A
定格電圧	AC 220V
定格電流	60, 75, 100A
定格遮断電流	5000A
極・素子	3P3E
基準周囲温度	40℃



承認 APPROVED BY 	検図 CHECKED BY 	名 称 TITLE 東芝配線用遮断器	
設計 DESIGNED BY 	製図 DRAWN BY 	形 名 MODEL NO DNB-103A	図面番号 DRAWING NO D25023/B
TOKYO JAPAN 東芝ライテック株式会社		第三角法 3RD ANGLE PROJECTION	

1 2 3 4 5 6 7 8