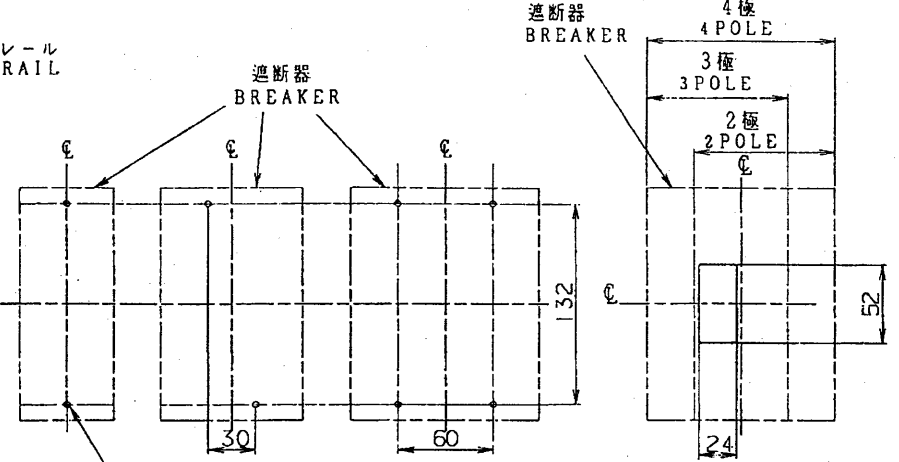
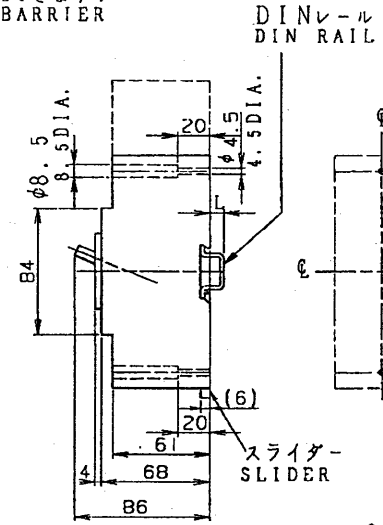
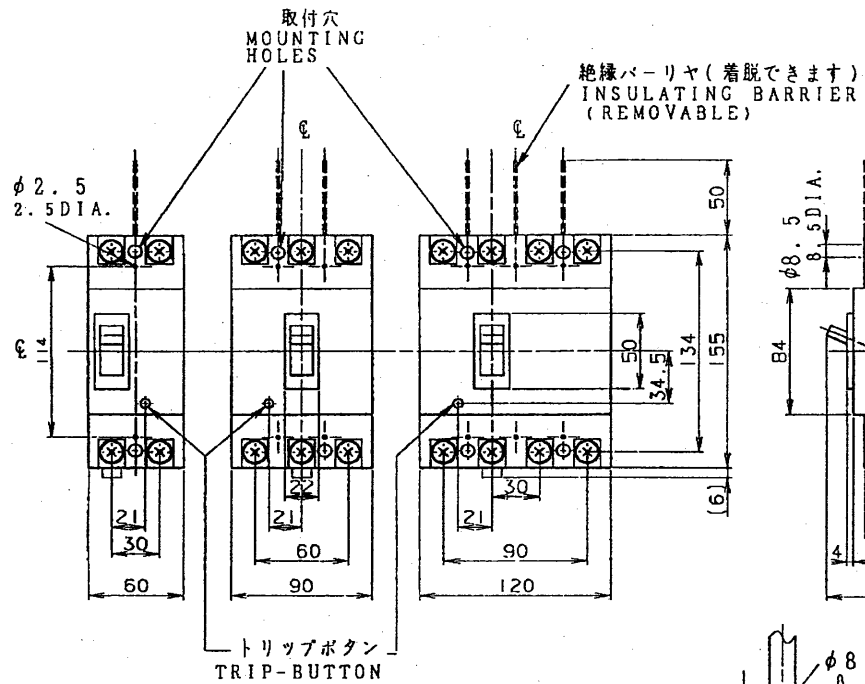


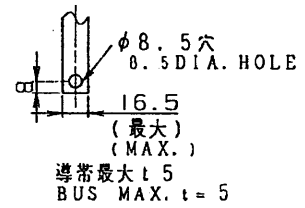
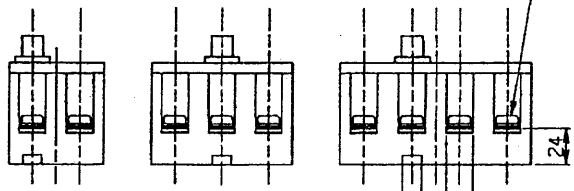
※施工上の注意とご使用上の注意はカタログ・取扱説明書をお読みください。

図面番号 DRAWING NO. M 6599381
 変更回数 REV. MARK ②



穴明寸法は遮断器窓枠に対し、片側1.0のすき間をもたせたものです。
 1mm CLEARANCE ON EACH SIDE OF HANDLE

2極 2 POLE
 3極 3 POLE
 4極 4 POLE



本体に付導体加工図
 BUS DRILLING FOR DIRECT CONNECTION

DINレール取付用スライダーはご注文により取付けます。
 7.5高さレール使用時 L=1.5
 15高さレール使用時 L=9
 OPTION: SLIDER FOR DIN RAIL
 7.5 HEIGHT RAIL L=1.5
 15 HEIGHT RAIL L=9

取付板穴明寸法
 DRILLING PLANS

表板穴明寸法
 DRILLING PLANS FOR FRONT PANEL

形式 TYPE	2極 2 POLE	EH100, SS100 EH100-C, SS100-C
	3極 3 POLE	EH100, SS100, MS100 EH100-C, SS100-C
	4極 4 POLE	SS100, SS100-C

2	1	回数 REV. MARK
Oct. 18-90	Jan. 28-89	年月日 DATE
Y. Araki	Y. Kamiya	承認 APPROVED BY
H. Yanaga	K. Kato	変更者 REVISED BY
ADD DESCR	ADD DESCR	記号 CONTENTS

承認 APPROVED BY Y. Araki May 5 88	検図 CHECKED BY K. Kuwamura May 5 88	名称 TITLE
		東芝ノーヒューズ遮断器
設計 DESIGNED BY E. Kanamori May 5 88	製図 DRAWN BY E. Kanamori May 5 88	TOSHIBA NO-FUSE CIRCUIT BREAKER
		表面形 FRONT CRIMP-TYPE TERMINAL TYPE ESPAR Mighty SERIES
図面番号 DRAWING NO.		変更回数 REV. MARK
M 6599381		②

単位 UNITS mm	株式会社 東芝 TOSHIBA CORPORATION TOKYO JAPAN	配布先 PRESENT TO
保管 REGISTERED	05.5.9 M	○ ○ ○ ○ ○