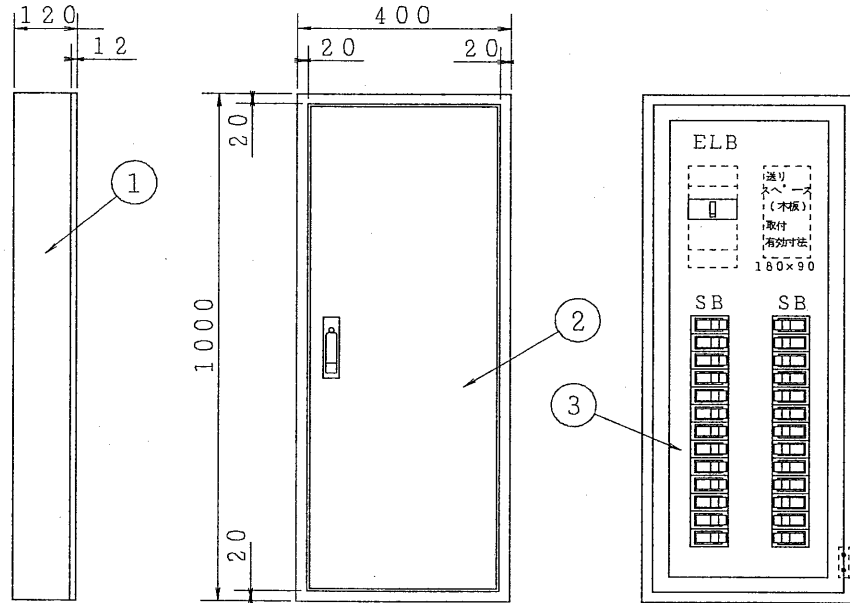


※施工上の注意とご使用上の注意はカタログ・取扱説明書をお読みください。

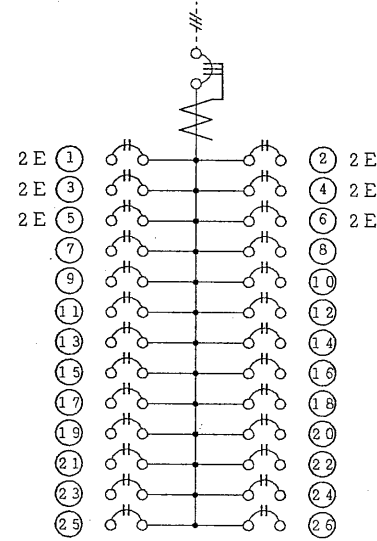
1 '92. 5. 513 2 3 4 5 6 7 8

部番	部品名	個数	材質	摘要
1	ボックス	1	鉄板 (t1.6)	焼付塗装、色相:マンセル5Y7/1
2	扉	1	"	"
3	フラッシュプレート	1	鉄板 (t1.2)	"

A
B
C
D
E
F



電源
1φ3W
3P100A
30mA



SB 2P2E 20A×6
SB 2P1E 20A×20

配線方式	単相3線式 AC100V/200V
定格電流	100A・主幹バー:38mm ²
主幹ブレーカ (漏電ブレーカ)	OC付 単3相保護付 極・素子数 3P2E 定格電流・電圧 100A・100V/200V 定格感度電流 30mA 動作時間 0.1秒以内 定格遮断電流 5000A
分岐ブレーカ (安全ブレーカ)	極・素子数 2P1E 2P2E 定格電流 20A 20A 定格電圧 110V 110/220V 定格遮断電流 1500A 1500A
分岐回路数	26・増回路スペース 0
付属品: 200V分岐バー SB取付ネジ	2E実装数+2ヶ 増回路スペース数
適合規格	社内規格 (JIS, JEC, JEM, 準拠)

承認 APPROVED BY 	検図 CHECKED BY 	名称 TITLE 東芝縦形分電盤 単3・26回路
設計 DESIGNED BY 	製図 DRAWN BY 	形名 MODEL NO TFD-10263A-0
TOKYO JAPAN 東芝ライテック株式会社 TOSHIBA LIGHTING & TECHNOLOGY CORP.		図面番号 DRAWING NO D12011/A
第三角法 3RD ANGLE PROJECTION	尺度 SCALE —	単位 UNITS mm

1 2 3 4 5 6 7 8