

※施工上の注意とご使用上の注意はカタログ・取扱説明書をお読みください。

1 '92. 5. 513

2

3

4

5

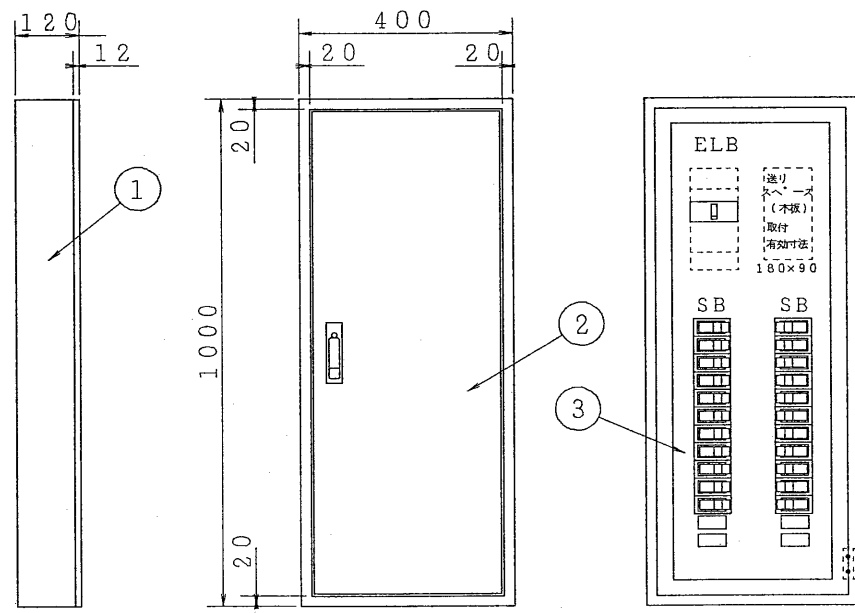
6

7

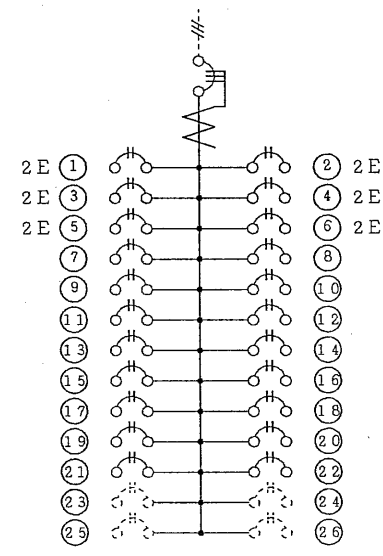
8

| 部番 | 部品名       | 個数 | 材質       | 摘要                |
|----|-----------|----|----------|-------------------|
| 1  | ボックス      | 1  | 鉄板(t1.6) | 焼付塗装、色相:マンセル5Y7/1 |
| 2  | 扉         | 1  | "        | "                 |
| 3  | フラッシュプレート | 1  | 鉄板(t1.2) | "                 |

A  
B  
C  
D  
E  
F



電源  
1φ3W  
3P100A  
30mA



SB 2P2E 20A×6  
SB 2P1E 20A×16

|                    |  |
|--------------------|--|
| 配線方式               | 単相3線式 AC100V/200V  |
| 定格電流               | 100A・主幹バー:38mm <sup>2</sup>  |
| 主幹ブレーカ<br>(漏電ブレーカ) | OC付 単3相保護付<br>極・素子数 3P2E<br>定格電流・電圧 100A・100V/200V<br>定格感度電流 30mA<br>動作時間 0.1秒以内<br>定格遮断電流 5000A |
| 分岐ブレーカ<br>(安全ブレーカ) | 極・素子数 2P1E 2P2E<br>定格電流 20A 20A<br>定格電圧 110V 110/220V<br>定格遮断電流 1500A 1500A                      |
| 分岐回路数              | 22・増回路スペース 4   |
| 付属品:               | 200V分岐バー<br>SB取付ネジ   |
| 適合規格               | 2E実装数+2ヶ<br>増回路スペース数<br>社内規格 (JIS, JEC, JEM, 準拠)   |

|  |                   |                              |
|--|-------------------|------------------------------|
| 承認 APPROVED BY<br>                                 | 検図 CHECKED BY<br> | 名称 TITLE 東芝縦形分電盤<br>単3・22回路  |
| 設計 DESIGNED BY<br>                                 | 製図 DRAWN BY<br>   | 形名 MODEL NO<br>TFD-10223A-4  |
| TOKYO JAPAN  |                   | 図面番号 DRAWING NO<br>D12007/A  |
| 東芝ライテック株式会社<br>TOSHIBA LIGHTING & TECHNOLOGY CORP. |                   | 第三角法<br>3RD ANGLE PROJECTION |
|  |                   | 尺度 SCALE 単位 UNITS<br>- mm    |

1 2 3 4 5 6 7 8