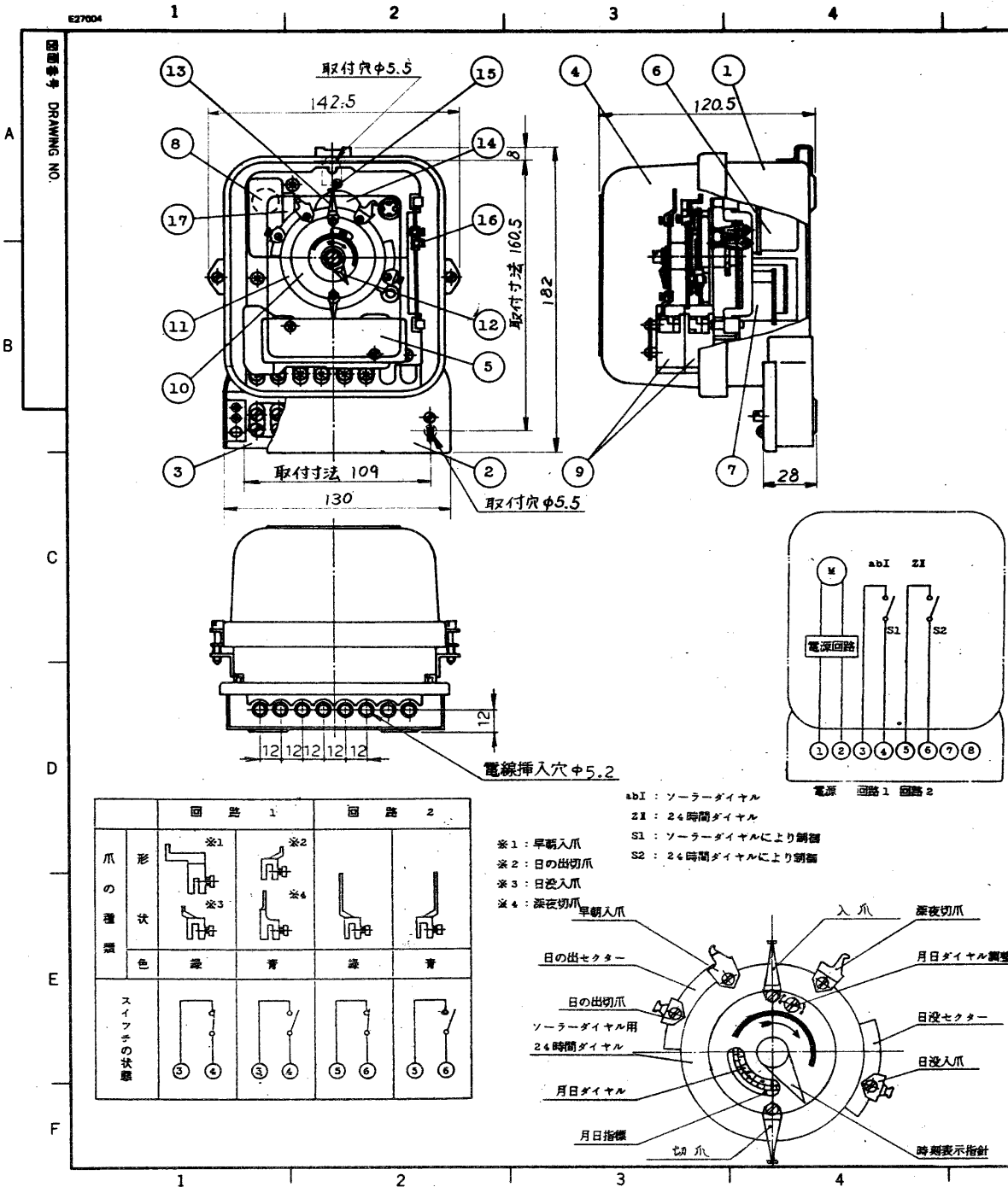


※施工上の注意とご使用上の注意はカタログ・取扱説明書をお読みください。

E27004

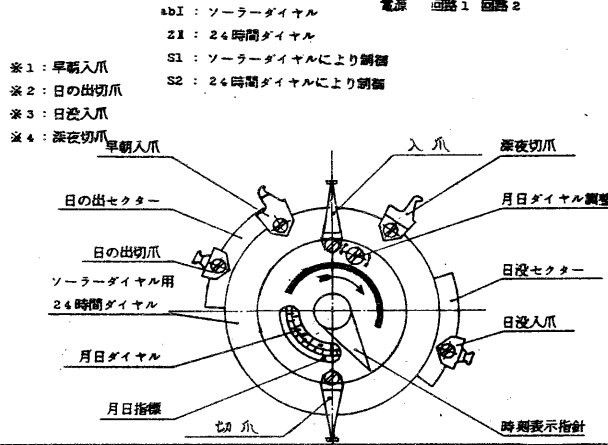


仕様

名称	東芝ソーラダイヤル付タイマー	
形名	TWM 863-※形 ※印は下記地区により次の記号を挿入する。	
	S	北海道
	O	東北, 新潟
	L	関東, 北陸, 長野, 中部, 近畿, 中国, 四国
	A	九州
	R	沖縄(台湾)
方式	停電補償付クォーツモータ式	
操作電源	電圧	AC100-200V 共用
	周波数	50-60Hz 共用
スイッチ	極数	2 (単極単投)
	容量	AC220V 30A
付属品	ドライバー	

17	爪動作ラベル	
16	予備爪	24時間ダイヤル用各1セット, 入用爪: 緑色, 切用爪: 青色
15	60分ダイヤル指標	
14	60分ダイヤル兼微調整板	1時間/回転, 最小1目盛1分
13	爪	入用爪: 緑色, 切用爪: 青色
12	時刻表示指針	赤色(固定)
11	ソーラーダイヤル	アルミニウム板, 24時間/回転, 最小1目盛10分
10	24時間ダイヤル	アルミニウム板, 24時間/回転, 最小1目盛10分
9	スイッチ	接点: 銀合金
8	停電補償用電池	ニッケルカドミウム電池
7	電源回路	直流定電圧回路
6	クォーツモータ	水晶発振周波数分周方式, 自起動形
5	銘板	アルミニウム板
4	カバー	透明ガラス
3	端子盤	フェノール樹脂成形品, 黒色
2	端子カバー	鋼板, 塗装色: 灰色
1	ベース	鋼板, 塗装色: 灰色

爪の形状	回路 1		回路 2	
	※1	※2	※3	※4
色	緑	青	緑	青
スイッチのON/OFF				



承認 APPROVED BY		検図 CHECKED BY		名称 TITLE	
設計 DESIGNED BY		製図 DRAWN BY		東芝ソーラダイヤル付タイマー	
		Obokata		TWM 863-S, O, L, A, R	
		57. 9. 18		図面番号 DRAWING NO.	
				D9097/A	
TOKYO JAPAN 東芝ライテック株式会社 TOSEI-NSA LIGHTING & TECHNOLOGY CORP.		第三角法 3RD ANGLE PROJECTION		尺度 SCALE 単位 UNITS ~ m m	
保管 REGISTERED				7 8	