

※施工上の注意とご使用上の注意はカタログ・取扱説明書をお読みください。

E27004

1 2 3 4 5 6 7 8

DRAWING NO. 4-5000000

A

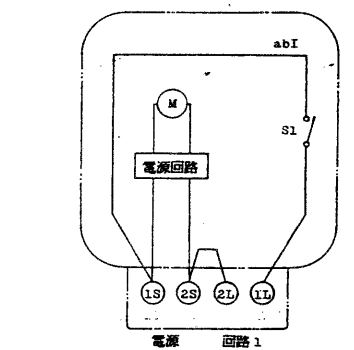
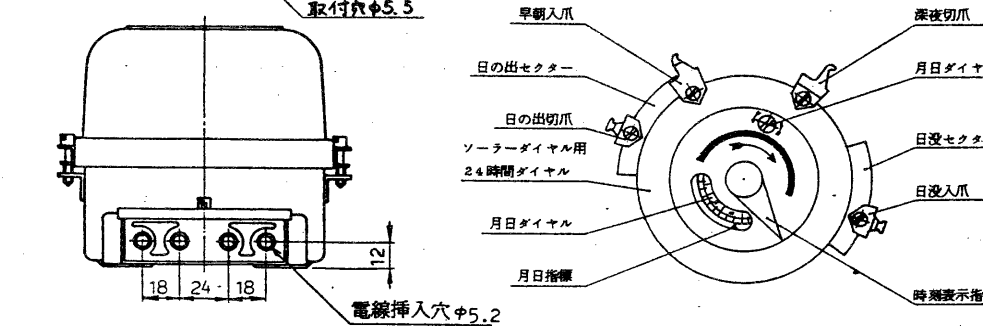
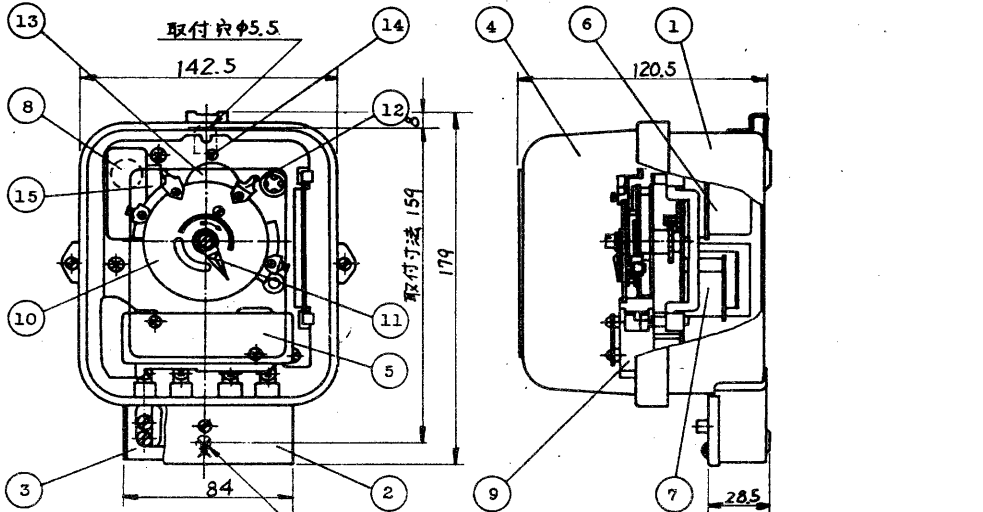
B

C

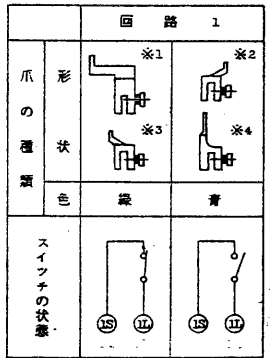
D

E

F



abI : ソーラーダイヤル
S1 : ソーラーダイヤルにより制御



※1 : 早朝入爪
※2 : 日の出切爪
※3 : 日没入爪
※4 : 深夜切爪

仕様

名称	東芝ソーラダイヤル付タイマー
形名	TWM862-※形 ※印は下記地区により次の記号を挿入する。 S 北海道 O 東北, 新潟 L 関東, 北陸, 長野, 中部, 近畿, 中国, 四国 A 九州 R 沖縄 (台湾)
方式	停電補償付クォーツモータ式
操作電源	電圧 AC100-200V 共用 周波数 50-60Hz 共用
スイッチ	極数 1 (単極単投) 容量 AC220V 30A
付属品	ドライバー

項	部品名	材質・仕様
15	爪動作ラベル	
14	60分ダイヤル指標	
13	60分ダイヤル兼微調整板	1時間/回転, 最小1目盛1分
12	爪	入用爪: 緑色, 切用爪: 青色
11	時刻表示指針	赤色 (固定)
10	ソーラーダイヤル	アルミニウム板, 24時間/回転, 最小1目盛10分
9	スイッチ	接点: 銀合金
8	停電補償用電池	ニッケルカドミウム電池
7	電源回路	直流定電圧回路
6	クォーツモータ	水晶発振周波数分周方式, 自起動形
5	銘板	アルミニウム板
4	カバー	透明ガラス
3	端子盤	フェノール樹脂成形品, 黒色
2	端子カバー	鋼板, 塗装色: 灰色
1	ベース	鋼板, 塗装色: 灰色

承認 APPROVED BY	検閲 CHECKED BY	名称 TITLE 東芝ソーラダイヤル付タイマー
設計 DESIGNED BY	製図 DRAWN BY Obokata 57.9.18	TWM862-S, O, L, A, R
		図面番号 DRAWING NO. D9096/A
TOSHIBA TOKYO JAPAN 東芝ライテック株式会社 TOSHIBA LIGHTING & TECHNOLOGY CORP.		第三角法 3RD ANGLE PROJECTION
保管 REGISTERED		尺度 SCALE 単位 UNITS mm

1 2 3 4 5 6 7 8