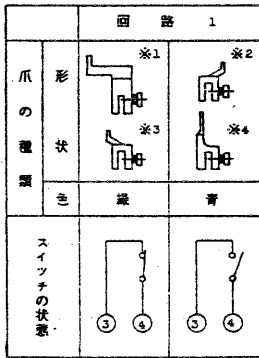
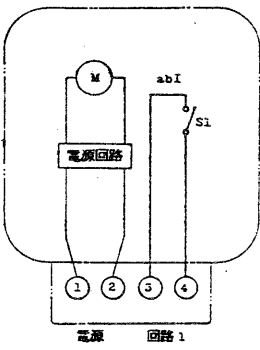
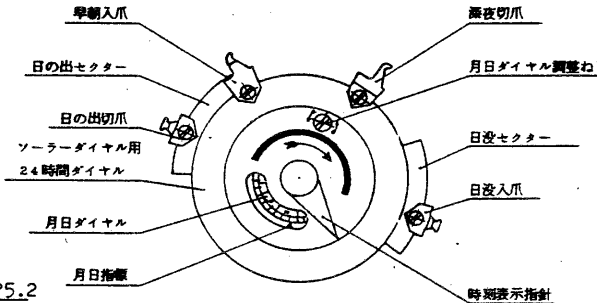
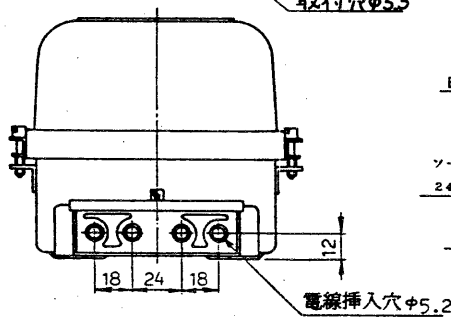
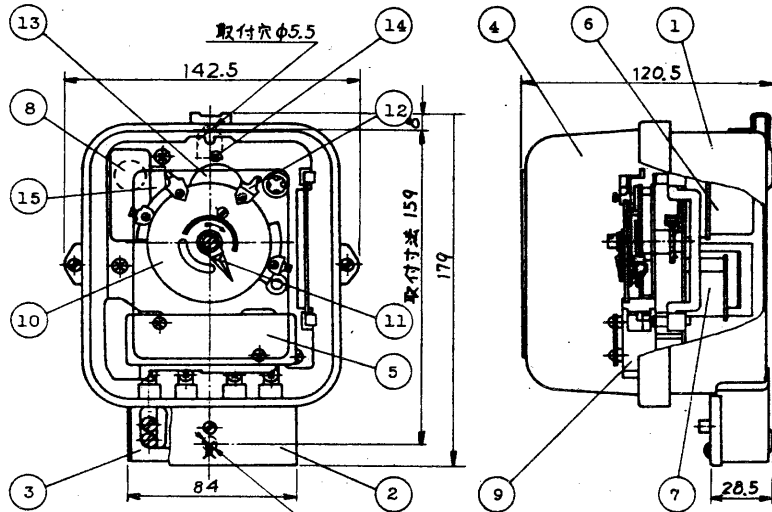


※施工上の注意とご使用上の注意はカタログ・取扱説明書をお読みください。

E27004

図面番号 DRAWING NO.



※1: 早朝入爪
 ※2: 日の出切爪
 ※3: 日没入爪
 ※4: 深夜切爪

abI: ソーラーダイヤル
 S1: ソーラーダイヤルにより制御

仕様

名称	東芝ソーラダイヤル付タイマー
形名	TWM861-※形 ※印は下記地区により次の記号を挿入する。 S 北海道 O 東北、新潟 L 関東、北陸、長野、中部、近畿、中国、四国 A 九州 R 沖縄(台湾)
方式	停電補償付クォーツモータ式
操作電源	電圧 AC100-200V 共用
	周波数 50-60Hz 共用
スイッチ	極数 1 (単極単投)
	容量 AC220V 30A
付属品	ドライバー

15	爪動作ラベル	
14	60分ダイヤル指標	
13	60分ダイヤル兼微調整板	1時間/回転, 最小1目盛1分
12	爪	入用爪: 緑色, 切用爪: 青色
11	時刻表示指針	赤色(固定)
10	ソーラーダイヤル	アルミニウム板, 24時間/回転, 最小1目盛10分
9	スイッチ	接点: 銀合金
8	停電補償用電池	ニッケルカドミウム電池
7	電源回路	直流定電圧回路
6	クォーツモータ	水晶発振周波数分周方式, 自起動形
5	銘板	アルミニウム板
4	カバー	透明ガラス
3	端子盤	フェノール樹脂成形品, 黒色
2	端子カバー	鋼板, 塗装色: 灰色
1	ベース	鋼板, 塗装色: 灰色
項	部品名	材質・仕様

承認 APPROVED BY	検図 CHECKED BY	名称 TITLE
		東芝ソーラダイヤル付タイマー
設計 DESIGNED BY	製図 DRAWN BY	TWM861-S, O, L, A, R
	Obokata	図面番号 DRAWING NO.
	57.9.18	D9095/A

TOKYO JAPAN
東芝ライテック株式会社
 TOSHIBA LIGHTING & TECHNOLOGY CORP.

承認 APPROVED BY	検図 CHECKED BY	名称 TITLE
		東芝ソーラダイヤル付タイマー
設計 DESIGNED BY	製図 DRAWN BY	TWM861-S, O, L, A, R
	Obokata	図面番号 DRAWING NO.
	57.9.18	D9095/A
第三角法 3RD ANGLE PROJECTION	尺度 SCALE	単位 UNITS
~	~	mm

保管 REGISTERED