

※施工上の注意とご使用上の注意はカタログ・取扱説明書をお読みください。

E27004

1 S. 59. 8 218 2

3

4

5

6

7

8

図面番号 DRAWING NO.

A

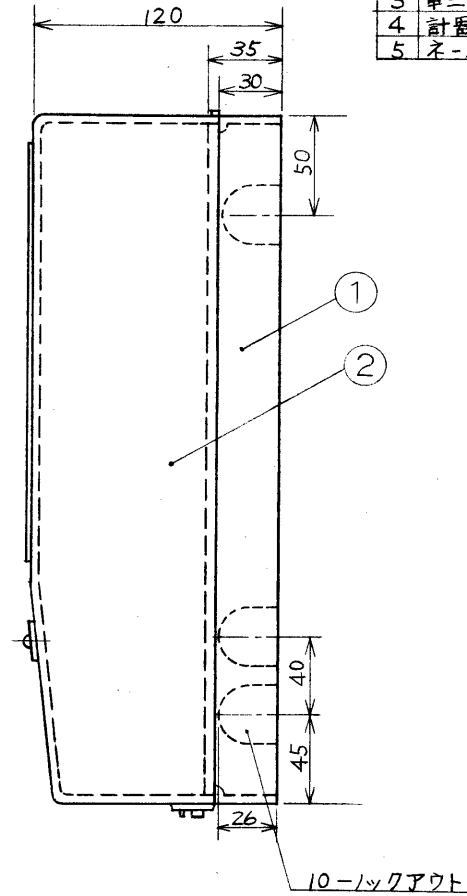
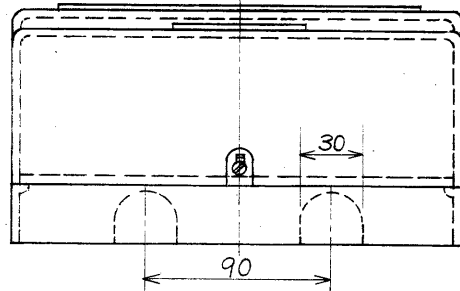
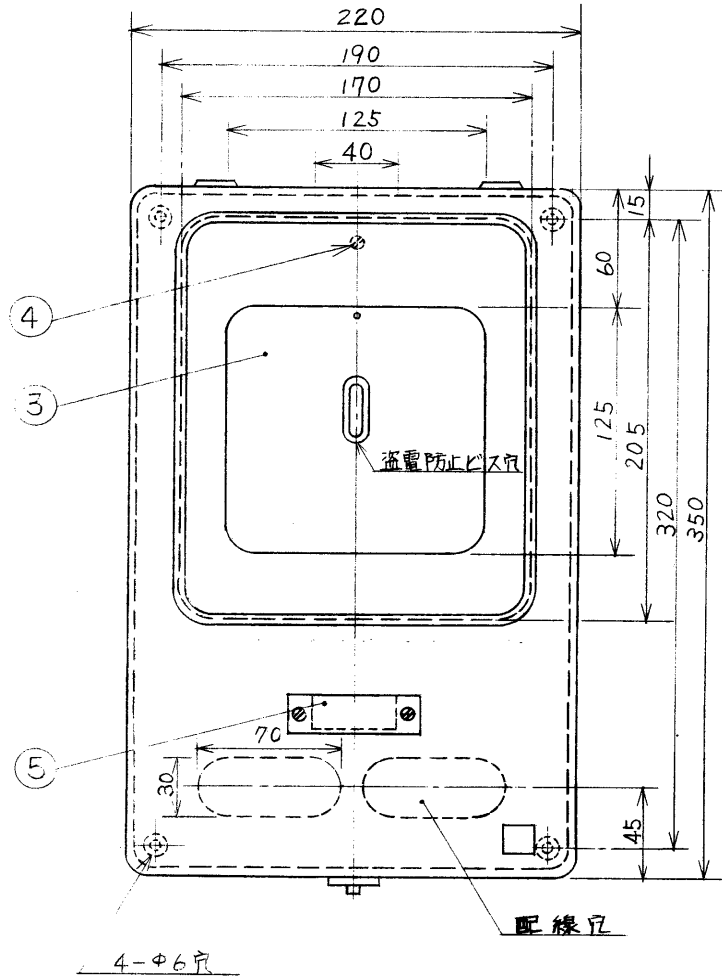
B

C

D

E

F



部番	部品名	個数	材質	摘要
1	ベース	1	自消性樹脂	色相 = 2.5YR3.5/3.5
2	カバー	1	"	色相 = 7.5Y9/1
3	単二用感棒	1	"	"
4	計器用ネジ	1	"	"
5	ネームカード	1	自消性樹脂	色相 = 透明

A

B

C

D

E

F

承認 APPROVED BY 	検図 CHECKED BY 	名称 TITLE 東芝電力量計箱 (住宅・都市整備公団仕様)
設計 DESIGNED BY 	製図 DRAWN BY T. Kawabata SSP 7.16	形名 WHB-031
TOSHIBA TOKYO JAPAN 東芝ライテック株式会社 TOSHIBA LIGHTING & TECHNOLOGY CORP.		図面番号 A-DWH-001
保管 REGISTERED		第三角法 3RD ANGLE PROJECTION 尺度 SCALE 単位 UNITS mm

5

6

7

8

1

2

3

4