

※施工上の注意とご使用上の注意はカタログ・取扱説明書をお読みください。

E27004

1

2

3

4

5

6

7

8

図面番号 DRAWING NO.

A

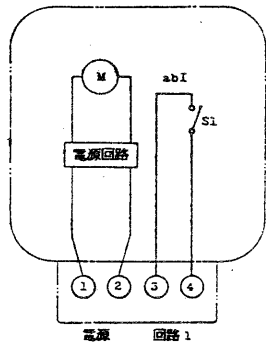
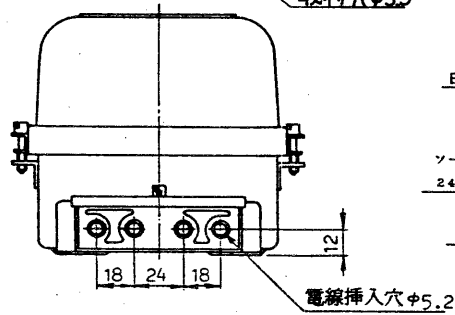
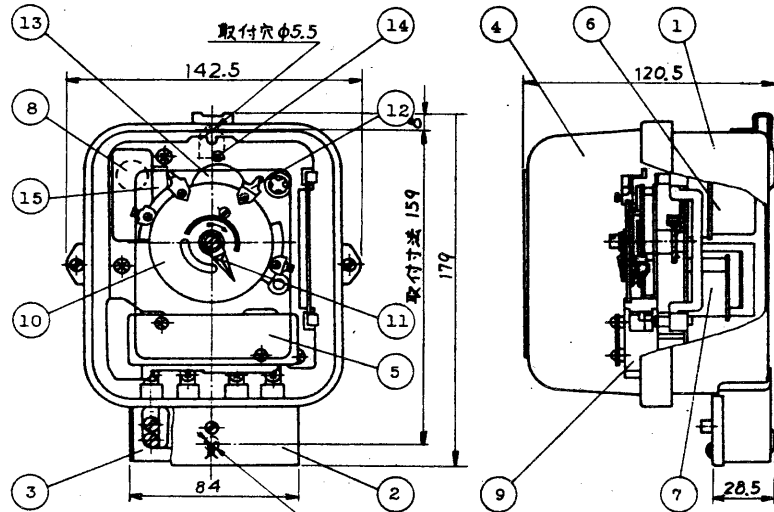
B

C

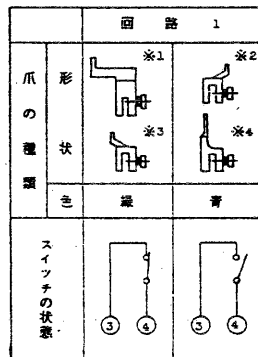
D

E

F



abI : ソーラーダイヤル
S1 : ソーラーダイヤルにより制御



※1 : 早朝入爪
※2 : 日の出切爪
※3 : 日没入爪
※4 : 昼夜切爪

仕様

| | |
|------|---|
| 名称 | 東芝ソーラダイヤル付タイマー |
| 形名 | TWM861-※形 ※印は下記地区により次の記号を挿入する。 S 北海道 O 東北、新潟 L 関東、北陸、長野、中部、近畿、中国、四国 A 九州 R 沖縄(台湾) |
| 方式 | 停電補償付クォーツモータ式 |
| 操作電源 | 電圧 AC100-200V 共用 |
| | 周波数 50-60Hz 共用 |
| スイッチ | 極数 1 (単極単投) |
| | 容量 AC220V 30A |
| 付属品 | ドライバー |

| | | |
|----|--------------|----------------------------|
| 15 | 爪動作ラベル | |
| 14 | 60分ダイヤル指標 | |
| 13 | 60分ダイヤル兼微調整板 | 1時間/回転, 最小1目盛1分 |
| 12 | 爪 | 入用爪: 緑色, 切用爪: 青色 |
| 11 | 時刻表示指針 | 赤色(固定) |
| 10 | ソーラーダイヤル | アルミニウム板, 24時間/回転, 最小1目盛10分 |
| 9 | スイッチ | 接点: 銀合金 |
| 8 | 停電補償用電池 | ニッケルカドミウム電池 |
| 7 | 電源回路 | 直流定電圧回路 |
| 6 | クォーツモータ | 水晶発振周波数分周方式, 自起動形 |
| 5 | 銘板 | アルミニウム板 |
| 4 | カバー | 透明ガラス |
| 3 | 端子盤 | フェノール樹脂成形品, 黒色 |
| 2 | 端子カバー | 鋼板, 塗装色: 灰色 |
| 1 | ベース | 鋼板, 塗装色: 灰色 |
| 項 | 部品名 | 材質・仕様 |

承認 APPROVED BY
検図 CHECKED BY
設計 DESIGNED BY
製図 DRAWN BY
Obokata
57.9.18

名称 TITLE
東芝ソーラダイヤル付タイマー
TWM861-S, O, L, A, R

図面番号 DRAWING NO.
D9095/A

TOKYO JAPAN
東芝ライテック株式会社
TOSHIBA LIGHTING & TECHNOLOGY CORP.

第三角法 3RD ANGLE PROJECTION
尺度 SCALE 単位 UNITS
mm

保管 REGISTERED