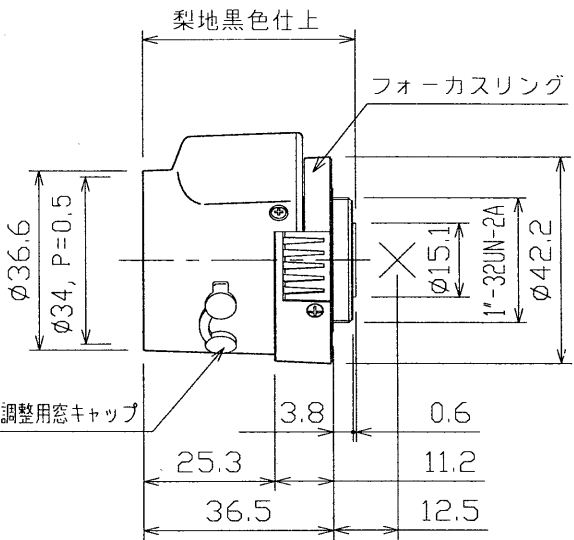
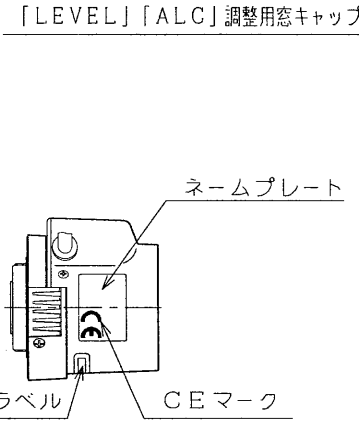
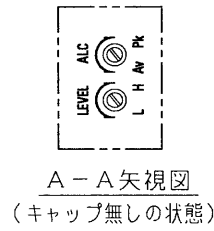
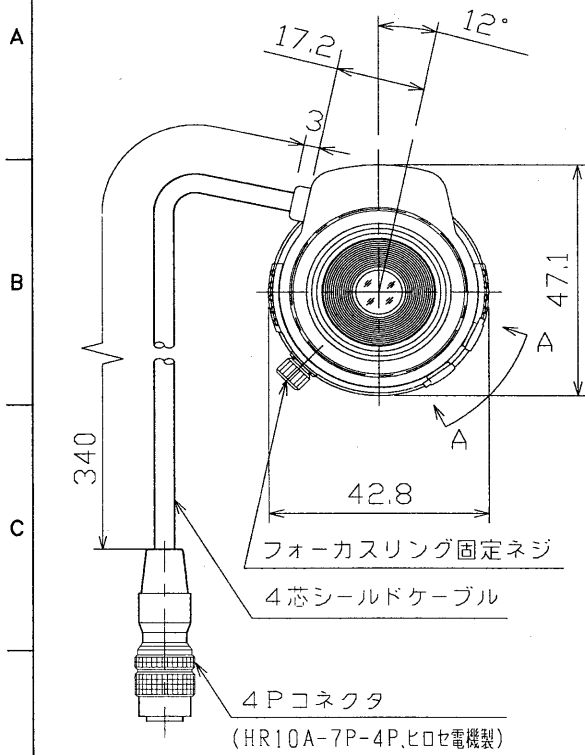


1 '99.6. | 235 2 3 4 5 6 7 8

外観寸法図

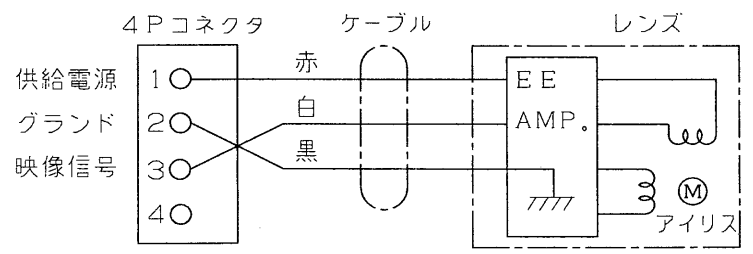


仕様

適合テレビカメラ	1/2インチサイズ
焦点距離	12mm
最大口径比	1:1.4
絞り範囲	F1.4~F300相当
感度調整	46000:1
画角	対角 36° 36'
	水平 30° 12'
	垂直 22° 36'
画面寸法	6.4×4.8mm
至近距離	0.3m
バックフォーカス	10.38mm
フランジバック	12.5mm
マウント	CSマウント
電源	DC8~12V 40mA以下
使用周囲温度	-20℃~+50℃
質量	約46g

(注) 電源断時の絞り込み機能付です。

接続図



旭精密株式会社 (COSMICAR) 製  
形名 HS1214E

承認 APPROVED BY 	検閲 CHECKED BY 	名称 TITLE 東芝自動絞りレンズ	
設計 DESIGNED BY 	製図 DRAWN BY 	形名 MODEL NO. TLA-121CS	図面番号 DRAWING NO. A-PCB-057
<b>TOSHIBA</b> <b>東芝ライテック株式会社</b> <small>TOSHIBA LIGHTING &amp; TECHNOLOGY CORP.</small>		第三角法 3RD ANGLE PROJECTION	
保管 REGISTERED		7	8