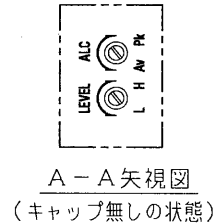
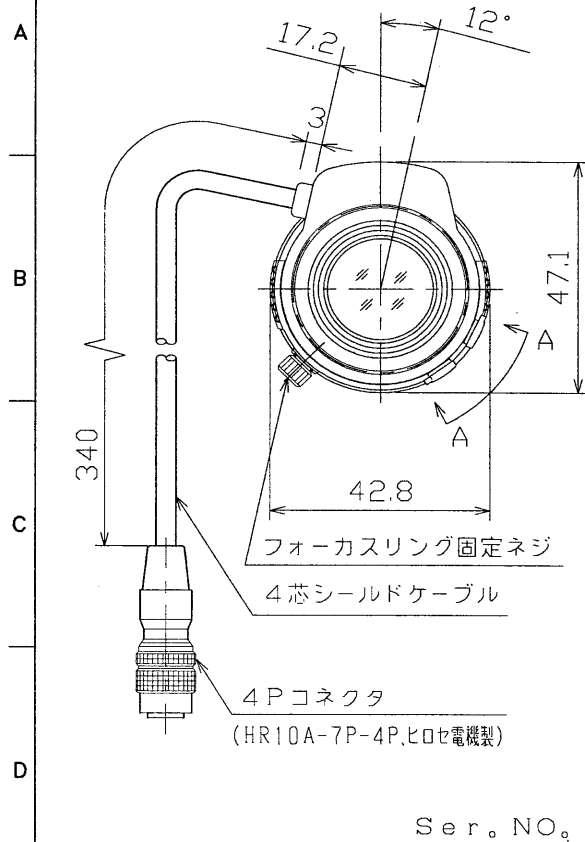
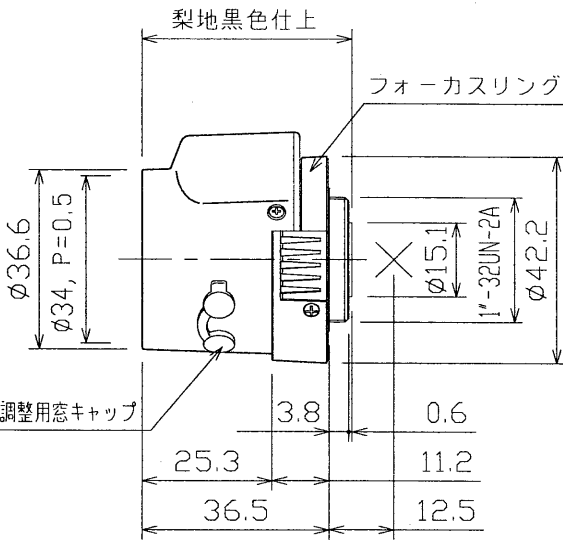


1 '99.6. 235 2 3 4 5 6 7 8

外観寸法図



A-A 矢視図
(キャップ無しの状態)
「LEVEL」「ALC」調整用窓キャップ

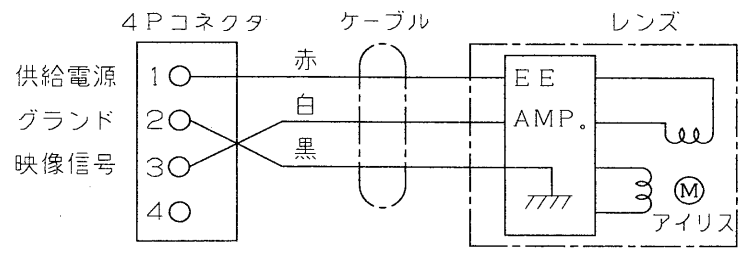


仕様

適合テレビカメラ	1/2インチサイズ
焦点距離	6mm
最大口径比	1:1.4
絞り範囲	F1.4~F300相当
感度調整	46000:1
画角	対角 69° 36'
	水平 58° 12'
	垂直 44° 48'
画面寸法	6.4×4.8mm
至近距離	0.2m
バックフォーカス	10.49mm
フランジバック	12.5mm
マウント	CSマウント
電源	DC8~12V 40mA以下
使用周囲温度	-20℃~+50℃
質量	約60g

(注) 電源断時の絞り込み機能付です。

接続図



旭精密株式会社 (COSMICAR) 製
形名 HS614E

承認 APPROVED BY 	検閲 CHECKED BY 	名称 TITLE 東芝自動絞りレンズ
設計 DESIGNED BY 	製図 DRAWN BY 	形名 MODEL NO. TLA-61CS
TOSHIBA 東芝ライテック株式会社 TOSHIBA LIGHTING & TECHNOLOGY CORP.		図面番号 DRAWING NO. A-PCB-056
保管 REGISTERED	第三角法 3RD ANGLE PROJECTION	尺度 SCALE mm