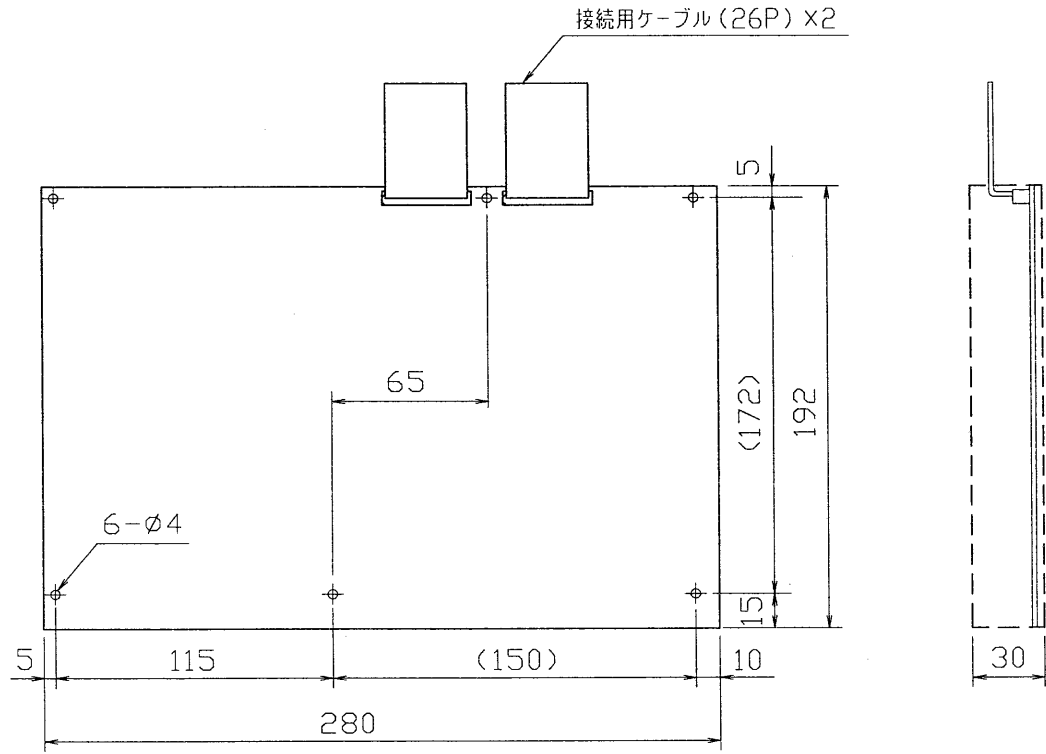


1 '98.9 | 228 2 | 3 | 4 | 5 | 6 | 7 | 8

外観寸法図



仕様

- 適合機器 東芝8チャンネルマルチコントローラ TSAM-F75
 電 源 TSAM-F75よりDC電源供給
 機能概要 TSAM-F75に実装することにより次の機能が可能となります。
 1) モニタ2出力に映像を出力できます。
 2) 6画面または8画面のリアル表示ができます。
- 外形寸法 280(幅)×30(高さ)×192(奥行)mm
 質 量 400g
 付 属 品 取扱説明書 1
 ユニット固定ねじ(M3×6) 6

承認 APPROVED BY 	検図 CHECKED BY 	名 称 TITLE 東芝増設マルチ出力ユニット	
設計 DESIGNED BY 	製図 DRAWN BY 	形 名 MODEL NO. TXU-F75	
TOSHIBA 東芝ライテック株式会社 TOSHIBA LIGHTING & TECHNOLOGY CORP.		図面番号 DRAWING NO. A-PU-010	
		第三角法 3RD ANGLE PROJECTION	尺 度 SCALE
保 管 REGISTERED			