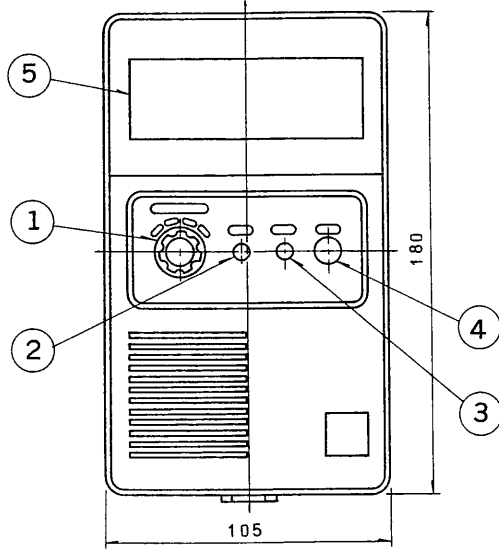


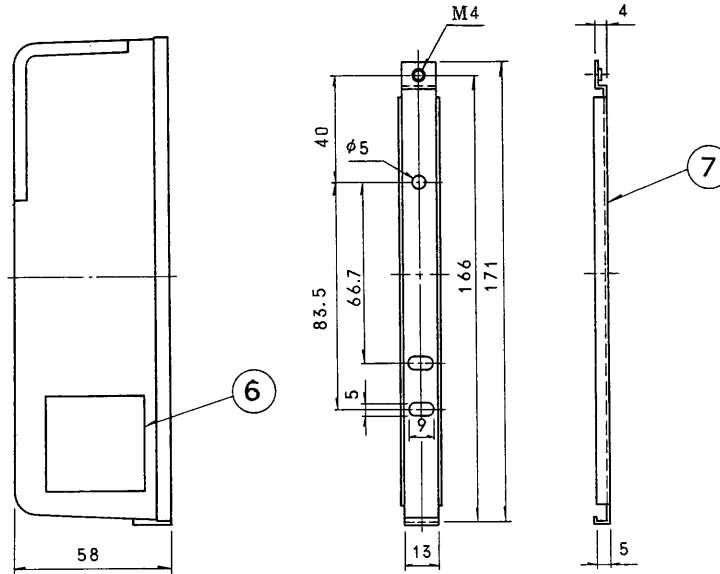
※施工上の注意とご使用上の注意はカタログ：取扱説明書をお読みください。

部番	部品名	個数	材質	種類
1	感度切換ツマミ	1		
2	電源表示灯	1		
3	漏電表示灯	1		ネオンランプ
4	試験押ボタン	1		
5	取扱説明銘板	1	アルミニウム	
6	定格銘板	1	テトロン	
7	受信機取付金具	1	SPCC	MFZnIII-C
8	変流器本体	1		
9	取付金具	1	SPCC	MFZnIII-C

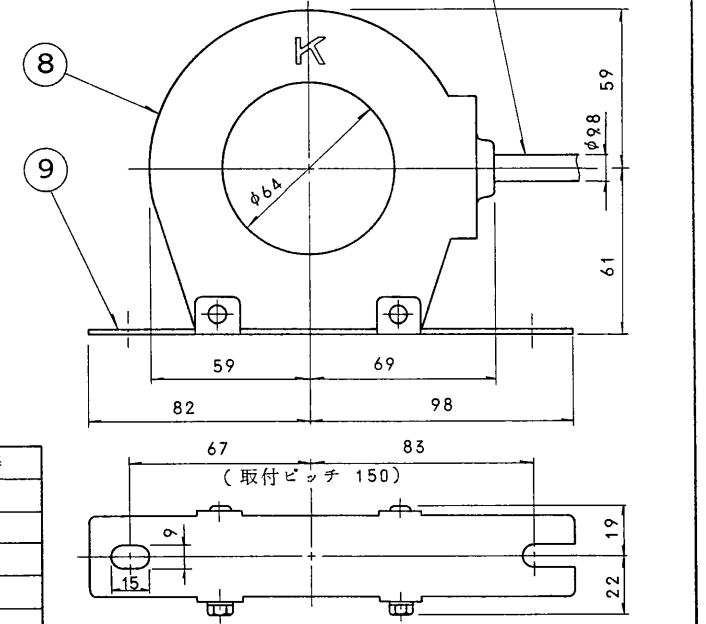
受信機 (LD-5)



受信機取付金具

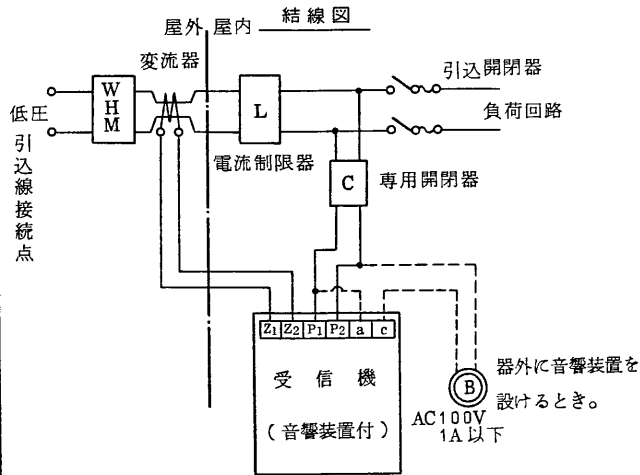


変流器 (CT-402W)



定 格

品 名	漏電火災警報器受信機	品 名	漏電火災警報器変流器
形 名	LD-5	形 名	CT-402W
種 別	1級 互換性型	種 別	屋外型・互換性型
電 源	AC100V 50Hz・60Hz 共用	警戒電路電圧	AC600V
作動入力電圧	41mV	設計出力電圧	41mV/100mA
消費電力	通常時1.5VA, 作動時5.5VA	警戒電路電流	AC400A
音響装置	ブザー内蔵 70dB以上	電線貫通穴径	φ64
公称作動電流値	100, 200, 400, 800mA	型式承認番号	漏変第52~17号
保護装置	ガラス管ヒューズ 0.3A		
復帰方式	自動復帰方式		
移信端子	"a"接点 AC100V 1A以下		
型式承認番号	漏受第52~9号		
接続可能変流器	漏変第53~11号・漏変第53~12号		
型式番号	漏変第52~17号・漏変第52~18号		



形名 LD-5-400 (LD-5 CT-402W)

品名 漏電火災警報器

図番 D9061/3A

発行 ー ー

設計 担当 検図 承認

照井 照井 倉倉 倉倉

尺度 1/2 単位 mm 第三角法

東芝ライテック株式会社