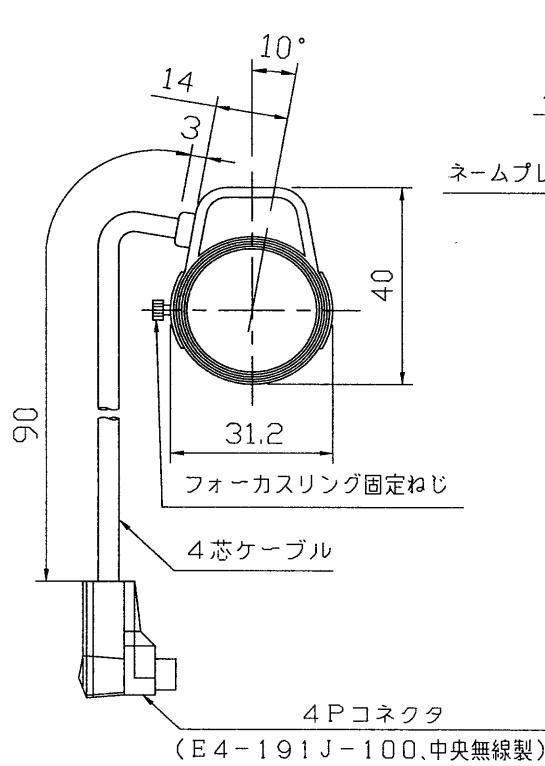
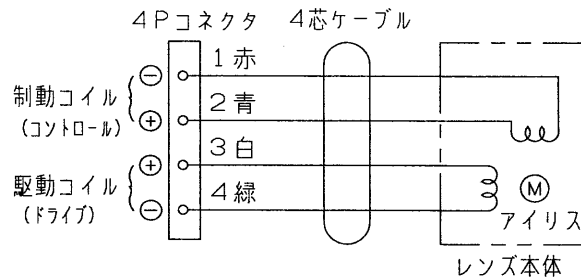


1('98.8) | '99.6 2 235 | 3 | 4 | 5 | 6 | 7 | 8

外観寸法図



接続図



仕様

適合テレビカメラ	1/3インチサイズ, CSマウント形
焦点距離	2.8 mm
最大口径比	1 : 1.3
絞り範囲	F1.3 ~ F9.0
画角	対角 118° 12'
	水平 94° 48'
	垂直 71° 00'
画面寸法	3.6 × 4.8 mm
至近距離	0.3 m
バックフォーカス	7.66 mm
フランジバック	12.5 mm
マウント	CSマウント
駆動部	駆動コイル 200Ω (25℃)
	制動コイル 700Ω (25℃)
	駆動電圧 開駆動... +4V以下 閉駆動... 0.5V以上
使用温度範囲	-20℃ ~ +50℃
質量	約100 g

(注1) 自動絞り用アンプを内蔵していませんので、組み合わせて使用できるカメラは、自動絞り用アンプを内蔵したカメラです。

(注2) 電源断時の絞り込み機能を有しています。

旭精密株式会社 (COSMICAR) 製
形名 TS212LX

承認 APPROVED BY 	検閲 CHECKED BY 	名称 TITLE 東芝自動絞りレンズ (1/3インチ用、広角)
設計 DESIGNED BY 	製図 DRAWN BY 	形名 MODEL NO. TLA-281CS
TOSHIBA 東芝ライテック株式会社 TOSHIBA LIGHTING & TECHNOLOGY CORP.		図面番号 DRAWING NO. A-PCB-048-1
第三角法 3RD ANGLE PROJECTION		尺度 SCALE mm
保管 REGISTERED		単位 UNITS mm

1 | 2 | 3 | 4 | 5 | 6 | 7 | 8