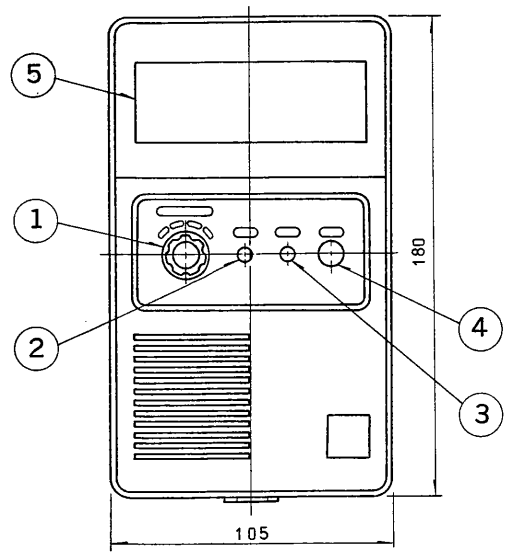


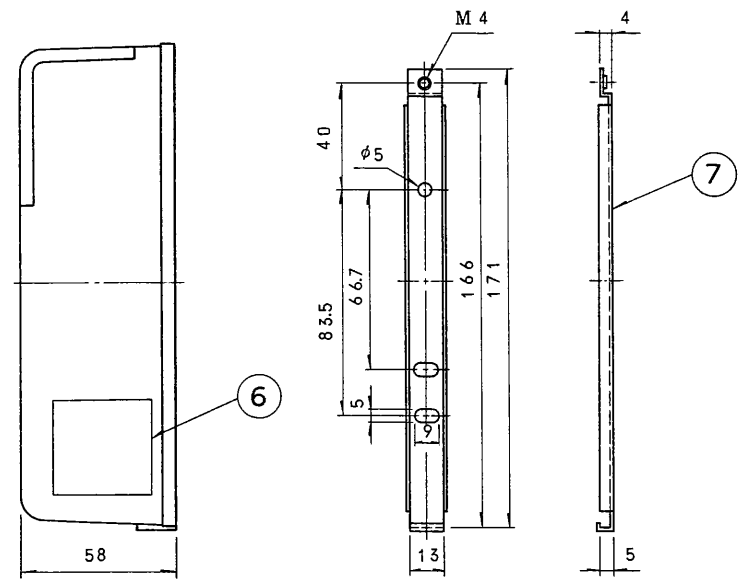
※施工上の注意とご使用上の注意は別添付の取扱説明書をお読みください。

部品名	数量	材質	特 記
2 電源表示灯	1		ネオンランプ
3 漏電表示灯	1		ネオンランプ
4 試験押ボタン	1		
5 取扱説明銘板	1	アルミニウム	
6 定格銘板	1	テトロン	
7 受信機取付金具	1	SPCC	MFZnIII-C
8 変流器本体	1		
9 取付金具	1	SPCC	MFZnIII-C

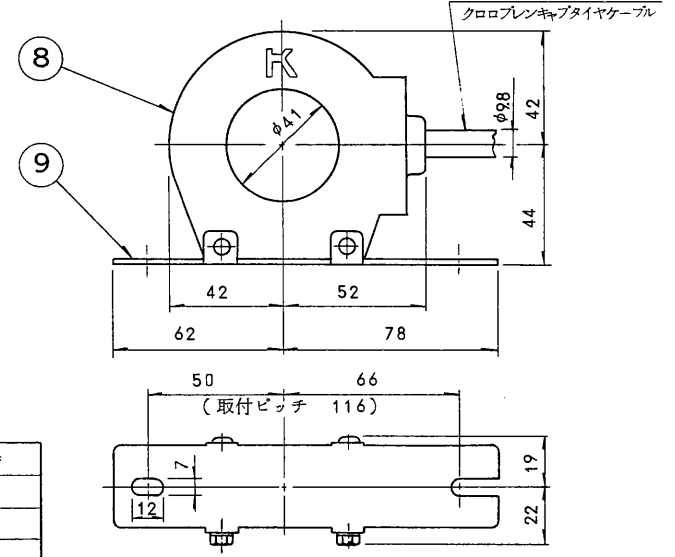
受信機 (LD-5)



受信機取付金具

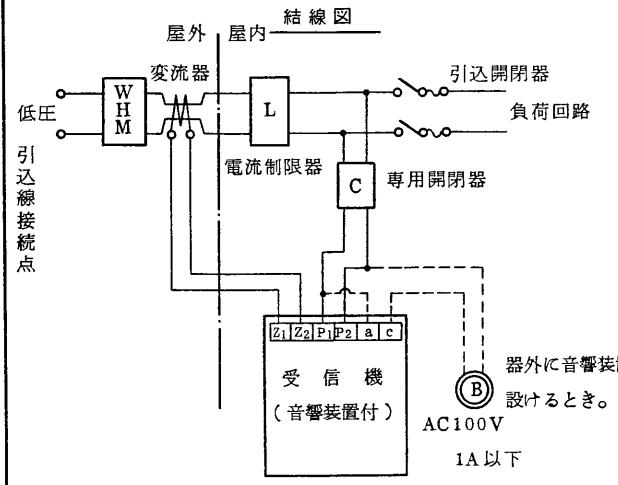


変流器 (CT-202W)



定 格

品 名	漏電火災警報器受信機	品 名	漏電火災警報器変流器
形 名	LD-5	形 名	CT-202W
種 別	1級 互換性型	種 別	屋外型・互換性型
電 源	AC 100V 50Hz・60Hz 共用	警戒電路電圧	AC 600V
作動入力電圧	40mV	設計出力電圧	40mV/100mA
消費電力	通常時1.5VA, 作動時5.5VA	警戒電路電流	AC 200A
音響装置	ブザー内蔵 70dB以上	電線貫通穴径	φ41
公称作動電流値	100, 200, 400, 800mA	型式承認番号	漏変第52~18号
保護装置	ガラス管ヒューズ 0.3A		
復帰方式	自動復帰方式		
移行端子	"a"接点 AC100V 1A以下		
形式承認番号	漏変第52~9号		
接続可能変流器	漏変第53~11号・漏変第53~12号		
型式番号	漏変第52~17号・漏変第52~18号		



形 名	LD-5-200 (LD-5 CT-202W)		
品 名	漏電火災警報器		
図 番	D9060/3A		
設計	担当	検図	承認
発行			
寸 度	1/2	単位 mm	第三角法
東芝ライテック株式会社			